

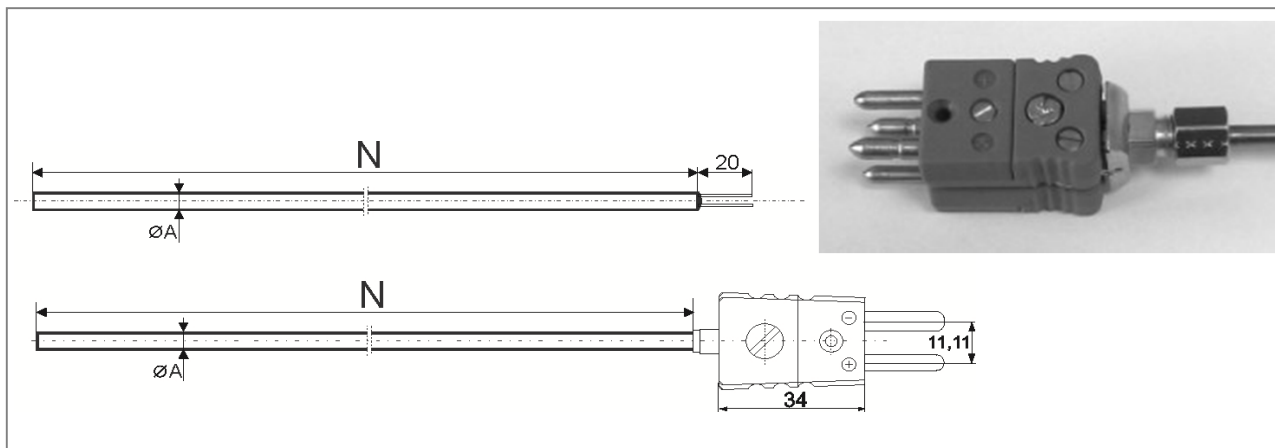
MTR 10 PLÁŠŤOVÝ ODPOROVÝ TEPLOMĚŘ / - S KONEKTOREM

charakteristika pláště:

materiál nerezová ocel 1.4541 (17248)
průměry 6,0 mm, 5,0 mm, 4,5 mm nebo 3,0 mm

standartní provedení:

měřící element izolován od pláště
třídy přesnosti definovány normou ČSN EN 60751
rozsah jmenovitých délek: 50 až 15000 mm (15 m)



Objednací kód:

MTR 10 -					
Typ snímače					
senzor 1 x Pt100	čtyřvodičové zapojení	0			
senzor 1 x Pt500	čtyřvodičové zapojení	1			
senzor 1 x Pt1000	čtyřvodičové zapojení	2			
senzor 2 x Pt100	dvouvodičové zapojení)***	3			
senzor 2 x Pt500	dvouvodičové zapojení)***	4			
senzor 2 x Pt1000	dvouvodičové zapojení)***	5			
senzor 2 x Pt100	třívodičové zapojení)***	A			
senzor 2 x Pt500	třívodičové zapojení)***	B			
senzor 2 x Pt1000	třívodičové zapojení)***	C			
Maximální měřící rozsah a třída přesnosti					
-70°C až +500°C	třída přesnosti B	0			
-70°C až +500°C	třída přesnosti A (-50 až +300 °C))**	1			
-200°C až +600°C	třída přesnosti A (-200 až +600 °C))**	2			
-200°C až +600°C	třída přesnosti B	3			
-200°C až +600°C	třída přesnosti A (-90 až +300 °C))**	4			
Pracovní teplota do 500 °C - zapojení a průměr snímače A					
Průměr 6,0 mm	čtyři vodiče Cu - pro typ snímače 0 až 5	0			
Průměr 6,0 mm	šest vodičů Cu - pro typ snímače A až C	1			
Průměr 5,0 mm	čtyři vodiče Cu - pro typ snímače 0 až 5	2			
Průměr 5,0 mm	šest vodičů Cu - pro typ snímače A až C	3			
Průměr 4,5 mm	čtyři vodiče Cu - pro typ snímače 0 až 5	4			
Průměr 4,5 mm	šest vodičů Cu - pro typ snímače A až C	5			
Průměr 3,0 mm	čtyři vodiče Cu - pro typ snímače 0 až 2	6			
Průměr 3,0 mm	šest vodičů Cu - ve vývoji	7			

2014-02-TR10

MTR 10 PLÁŠŤOVÝ ODPOROVÝ TEPLOMĚR / - S KONEKTOREM

Objednací kód - pokračování:

MTR 10 -					
Pracovní teplota nad 500 °C - zapojení a průměr snímače A					
Průměr 6,0 mm	čtyři vodiče Ni - pro typ snímače 0 až 5	A			
Průměr 6,0 mm	šest vodičů Ni - pro typ snímače A až C	B			
Průměr 4,5 mm	čtyři vodiče Ni - pro typ snímače 0 až 5	C			
Průměr 4,5 mm	šest vodičů Ni - pro typ snímače A až C	D			
Průměr 3,0 mm	čtyři vodiče Ni - pro typ snímače 0 až 2	E			
Průměr 3,0 mm	šest vodičů Ni - ve vývoji	F			
Délka snímače N [mm] (50 mm - 15 m)					
zadejte délku snímače				XXXX	
Provedení studeného konce					
volné konce					0
dvoupinový standardní konektor (MTCK-SM-Cu, zástrčka)					1
dvoupinový standardní konektor (včetně protikusů a příslušenství)					2
dvoupinový miniaturní konektor (MTCK-MM-Cu, zástrčka, jen pro průměr A = 3 mm)					3
dvoupinový miniaturní konektor (včetně protikusů a přísl., jen pro průměr A = 3 mm)					4
dvoupinový standardní keramický konektor (zástrčka)					5
dvoupinový standardní keramický konektor (včetně protikusů a příslušenství)					6
standardní čtyřpinový konektor (zástrčka)					A
standardní čtyřpinový konektor (včetně protikusů)					B
třípinový standardní konektor (MTCK-3SM-Cu, zástrčka)					C
třípinový standardní konektor (včetně protikusů a příslušenství)					D
třípinový miniaturní konektor (MTCK-3MM-Cu, zástrčka, jen pro průměr A = 3 mm)					E
třípinový miniaturní konektor (včetně protikusů a přísl., jen pro průměr A = 3 mm)					F

Příklad objednacího kódu: MTR 10-000-900-0



Kratší (expresní) dodací lhůta je možná s příplatkem k základní ceně.
Na vyžádání je řešena individuální kalkulací.
Pro účely výpočtu ceny se délka snímače zaokrouhluje na desetiny metru nahoru.
Do délky N, určující cenu, se nezapočítávají volné konce L1 v délce 20 mm a menší.



)* jen pro 1xPt100, čtyřvodičové zapojení
)** nelze ve dvouvodičovém provedení
)*** nelze s průměrem pláště A = 3,0 mm

Související výrobky - náhradní díly - příslušenství - služby:	
popis	datový list / ceník
datový list provedení MTR10	2014-03-DTR10
posuvná šroubení	2014-03-PS
ochranné jímky	2014-03-TJ1
návarky	2014-03-NV
konektory	2014-03-MK, 2014-03-KO
kalibrace snímačů teploty	2014-03-KS

2014-02-TR10