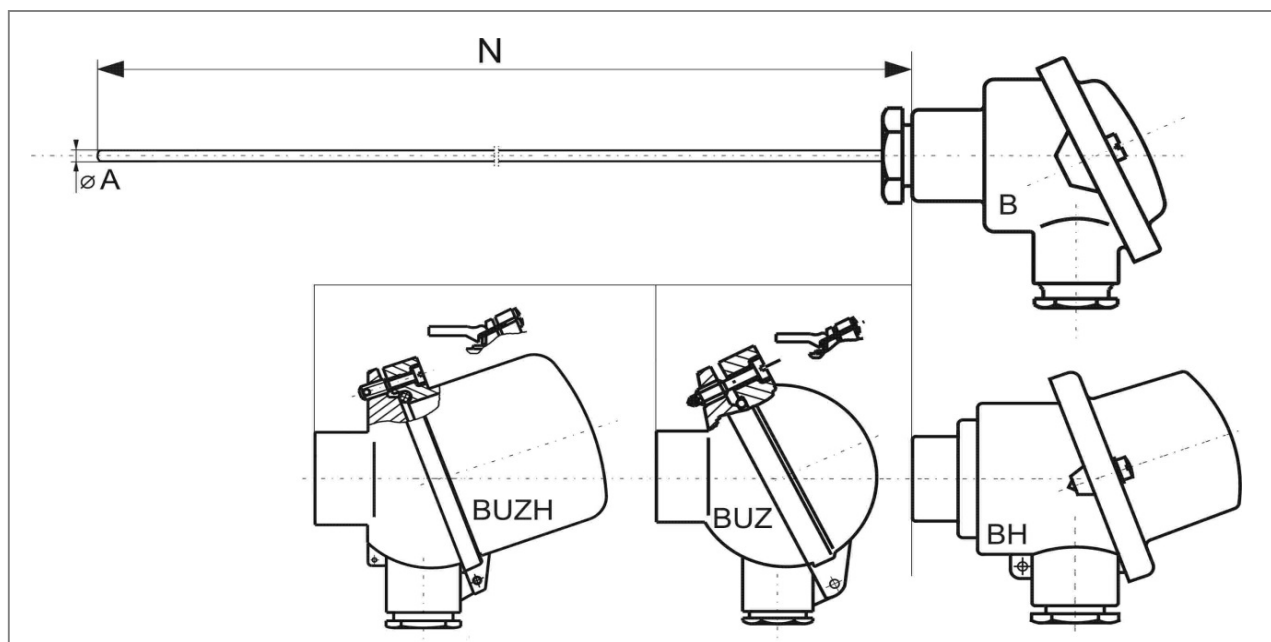


**MTR 11H**
**PLÁŠŤOVÝ ODPOROVÝ TEPLOMĚR S HLAVICÍ B**

charakteristika pláště:

 materiál nerezová ocel 1.4541 (17248)  
 průměry 6,0mm, 5,0mm nebo 4,5mm

standartní provedení:

 měřící element izolován od pláště  
 třídy přesnosti definovány normou ČSN EN 60751  
 rozsah jmenovitých délek: 70 až 15000 mm ( 15 m )  
 hlavice série B, materiál Al slitina, vývodka M20x1,5


Objednací kód:

MTR 11 H -							
<b>Typ snímače</b>							
senzor 1 x Pt100	čtyřvodičové zapojení	0					
senzor 1 x Pt500	čtyřvodičové zapojení	1					
senzor 1 x Pt1000	čtyřvodičové zapojení	2					
senzor 2 x Pt100	dvouvodičové zapojení	3					
senzor 2 x Pt500	dvouvodičové zapojení	4					
senzor 2 x Pt1000	dvouvodičové zapojení	5					
senzor 2 x Pt100	třívodičové zapojení	A					
senzor 2 x Pt500	třívodičové zapojení	B					
senzor 2 x Pt1000	třívodičové zapojení	C					
<b>Měřící rozsah a třída přesnosti</b>							
-70°C až +500°C	třída přesnosti B	0					
-70°C až +500°C	třída přesnosti A ( -50 až +300 °C ) **	1					
-200°C až +600°C	třída přesnosti A ( -200 až +600 °C ) * **	2					
-200°C až +600°C	třída přesnosti B	3					
-200°C až +600°C	třída přesnosti A ( -90 až +300 °C ) **	4					

**MTR 11H**
**PLÁŠŤOVÝ ODPOROVÝ TEPLOMĚR S HLAVICÍ B**

Objednací kód - pokračování:

M T R 1 1 H -						
<b>Pracovní teplota do 500 °C - zapojení a průměr snímače A</b>						
Průměr 6,0 mm	čtyři vodiče Cu - pro typ snímače 0 až 5	0				
Průměr 6,0 mm	šest vodičů Cu - pro typ snímače A až C	1				
Průměr 5,0 mm	čtyři vodiče Cu - pro typ snímače 0 až 5	2				
Průměr 5,0 mm	šest vodičů Cu - pro typ snímače A až C	3				
Průměr 4,5 mm	čtyři vodiče Cu - pro typ snímače 0 až 5	4				
Průměr 4,5 mm	šest vodičů Cu - pro typ snímače A až C	5				
<b>Pracovní teplota nad 500 °C - zapojení a průměr snímače A</b>						
Průměr 6,0 mm	čtyři vodiče Ni - pro typ snímače 0 až 5	A				
Průměr 6,0 mm	šest vodičů Ni - pro typ snímače A až C	B				
Průměr 4,5 mm	čtyři vodiče Ni - pro typ snímače 0 až 5	C				
Průměr 4,5 mm	šest vodičů Ni - pro typ snímače A až C	D				
<b>Délka snímače N [mm] ( 70mm - 15m )</b>						
zadejte délku snímače				XXXX		
<b>Provedení hlavice snímače</b>						
typ B	hliníková, ploché víčko na dva šrouby				0	
typ BH	hliníková, vysoké víčko na dva šrouby				1	
typ BUZ	hliníková, kulová s odklopným víčkem, plombovací šroub				2	
typ BUZ	hliníková, kulová s odklopným víčkem, klips				3	
typ BUZH	hliníková, odklopné vysoké víčko, plombovací šroub				4	
typ BUZH	hliníková, odklopné vysoké víčko, klips				5	
<b>Převodníky</b>						
žádný						0
s převodníkem INOR IPAQ - H		}	●			1
s převodníkem INOR APAQ - HRF						2
s převodníkem INOR miniPAQ - HLP						3
s převodníkem INOR MESO-H						4
s převodníkem INOR IPAQ C520						5

Příklad objednacího kódu: MTR 11H-000-750-00

**MTR 11H****PLÁŠŤOVÝ ODPOROVÝ TEPLOMĚR S HLAVICÍ B**

Standardní dodací lhůta je 12 dní od data objednání.  
Kratší ( expresní ) dodací lhůta je možná s příplatkem k základní ceně.  
Na vyžádání je řešena individuální kalkulaci.



)\* .... jen pro 1xPt100, čtyřvodičové zapojení  
)\*\* .... nelze ve dvouvodičovém provedení



Převodníky jsou určeny pro jednoduché snímače.  
Při objednání snímače s převodníkem je nutné slovně uvést požadovaný rozsah nastavení.  
Technické parametry jsou uvedeny v příslušných datových listech.

**Související výrobky - náhradní díly - příslušenství - služby:**

popis	datový list / ceník
datový list MTR11H	2014-02-DTR11H
měřicí odporové vložky	2014-02-DTR15 / 2014-02-TR15
posuvná šroubení	2014-02-PS
ochranné jímky	2014-02-TJ1
návarky	2014-02-NV
převodníky pro snímače teploty / do hlavice	2014-02-PV
kalibrace snímačů teploty	2014-02-KS

2014-02-TR11H