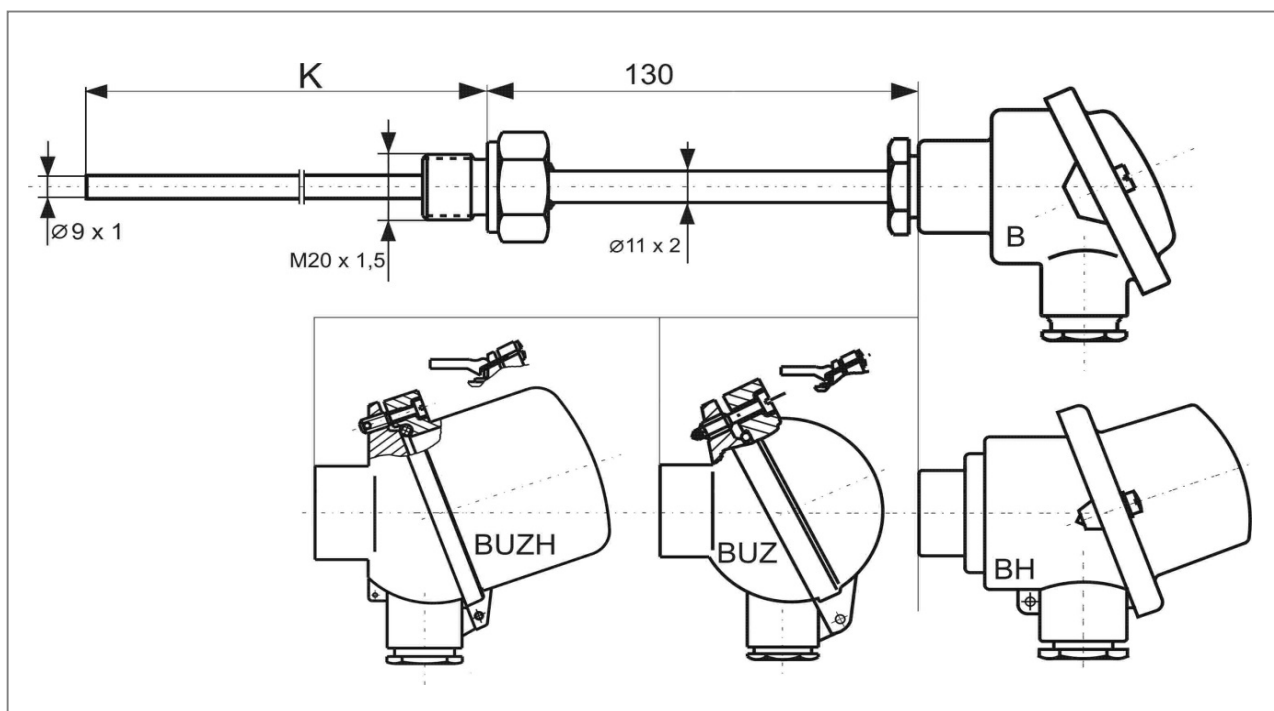


MTR 14 ODPOROVÝ SNÍMAČ TEPLoty S KOVOVOU JÍMKOU 9mm

popis materiálu jímky:

 jímka v ponoru a šroubení - nerezová ocel 1.4541 (17.248) mm
 nástavek (průměr 11mm) - ocel 10.715 pozinkovaná
 přípojovací rozměr: M20x1,5

osazení:

 odporová měřicí vložka MTR15, průměr 6,0mm
 třída přesnosti B nebo A dle ČSN EN 60751
 hlavice série B, AL slitina, vývodka M20x1,5


Objednávací kód:

		MTR 14 -	
senzor 1 x Pt100	čtyřvodičové zapojení	0	
senzor 1 x Pt500	čtyřvodičové zapojení	1	
senzor 1 x Pt1000	čtyřvodičové zapojení	2	
senzor 2 x Pt100	dvouvodičové zapojení	3	
senzor 2 x Pt500	dvouvodičové zapojení	4	
senzor 2 x Pt1000	dvouvodičové zapojení	5	
senzor 2 x Pt100	třívodičové zapojení	A	
senzor 2 x Pt500	třívodičové zapojení	B	
senzor 2 x Pt1000	třívodičové zapojení	C	
Měřicí rozsah a třída přesnosti			
-70°C až +500°C	třída přesnosti B	0	
-70°C až +500°C	třída přesnosti A (-50 až +300 °C)	1	**
-200°C až +500°C	třída přesnosti A (-200 až +500 °C)	2	* **

MTR 14 ODPOROVÝ SNÍMAČ TEPLoty S KOVOVOU JÍMKOU 9mm

Objednací kód - pokračování:

MTR 14 -			
Ponor snímače K			
160 mm		0	
250 mm		1	
400 mm		2	
Provedení hlavice snímače			
typ B	hliníková, ploché víčko na dva šrouby	0	
typ BH	hliníková, vysoké víčko na dva šrouby	1	
typ BUZ	hliníková, kulová s odklopným víčkem, plombovací šroub	2	
typ BUZ	hliníková, kulová s odklopným víčkem, klips	3	
typ BUZH	hliníková, odklopné vysoké víčko, plombovací šroub	4	
typ BUZH	hliníková, odklopné vysoké víčko, klips	5	

Příklad objednacího kódu: MTR 14-1002



Standardní dodací lhůta je 12 dní od data objednání.
Kratší (expresní) dodací lhůta je možná s příplatkem k základní ceně.
Na vyžádání je řešena individuální kalkulací.



)* jen pro 1xPt100, čtyřvodičové zapojení
)** nelze ve dvouvodičovém provedení

Související výrobky - náhradní díly - příslušenství - služby:

popis	datový list / ceník
datový list MTR14	2014-02-DTR14
odporové měřicí vložky	2014-02-DTR15 / 2014-02-TR15
návarky	2014-02-NV
kalibrace snímačů teploty	2014-02-KS
náhradní díly série MTR14	2014-02-R-14-ND

2014-02-TR14