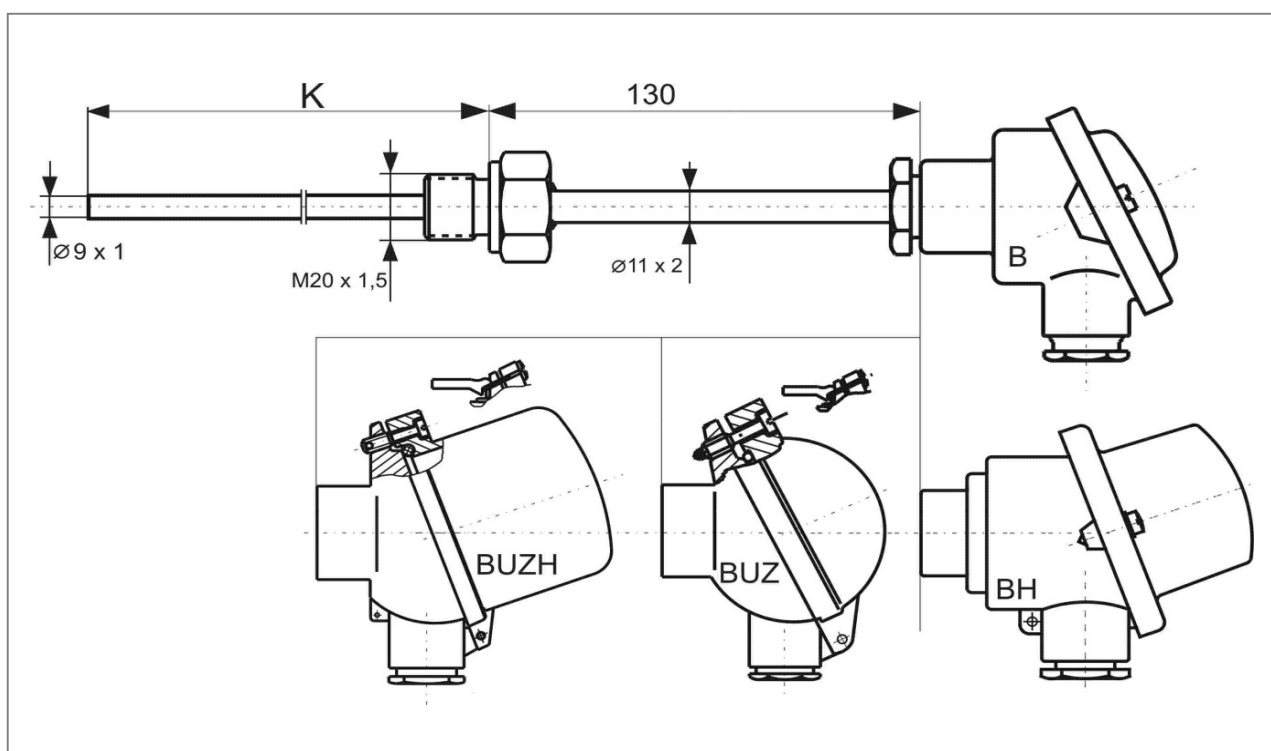


MTR 14P ODPOROVÝ SNÍMAČ TEPLoty S KOVOVOU JÍMKOU 9mm A PŘEVODNÍKEM

popis materiálu jímky:

 jímka v ponoru a šroubení - nerezová ocel 1.4541 (17.248) mm
 nástavek (průměr 11mm) - ocel 10.715 pozinkovaná
 přípojovací rozměr: M20x1,5

osazení:

 odporová měřící vložka MTR15, průměr 6,0mm
 třída přesnosti B nebo A dle ČSN EN 60751
 hlavice série B, AL slitina, vývodka M20x1,5


Objednávací kód:

		MTR 14P -			
senzor 1 x Pt100	čtyřvodičové zapojení	0			
senzor 1 x Pt500	čtyřvodičové zapojení	1			
senzor 1 x Pt1000	čtyřvodičové zapojení	2			
Měřicí rozsah a třída přesnosti					
-70°C až +500°C	třída přesnosti B	0			
-70°C až +500°C	třída přesnosti A (-50 až +300 °C)	1			
-200°C až +500°C	třída přesnosti A (-200 až +500 °C)	2			
Ponor snímače K					
160 mm		0			
250 mm		1			
400 mm		2			

MTR 14P ODPOROVÝ SNÍMAČ TEPLoty S KOVOVOU JÍMKOU 9mm A PŘEVODNÍKEM

Objednací kód - pokračování:

		MTR 14P -				
Provedení hlavice snímače						
typ B	hliníková, ploché víčko na dva šrouby					0
typ BH	hliníková, vysoké víčko na dva šrouby					1
typ BUZ	hliníková, kulová s odklopným víčkem, plombovací šroub					2
typ BUZ	hliníková, kulová s odklopným víčkem, klips					3
typ BUZH	hliníková, odklopné vysoké víčko, plombovací šroub					4
typ BUZH	hliníková, odklopné vysoké víčko, klips					5
Převodníky						
s převodníkem INOR IPAQ - H	}	☉				1
s převodníkem INOR APAQ - HRF						2
s převodníkem INOR miniPAQ - HLP						3
s převodníkem INOR MESO-H						4
s převodníkem INOR IPAQ C520						5

Příklad objednacího kódu: MTR 14P-10012



Standardní dodací lhůta je 12 dní od data objednání.
Kratší (expresní) dodací lhůta je možná s příplatkem k základní ceně.
Na vyžádání je řešena individuální kalkulací.



)* jen pro 1xPt100



Při objednání snímače je nutné slovně uvést požadovaný rozsah nastavení převodníku.
Technické parametry převodníků jsou uvedeny v příslušných datových listech.

Související výrobky - náhradní díly - příslušenství - služby:	
popis	datový list / ceník
datový list MTR14P	2014-02-DTR14P
odporové měřící vložky	2014-02-DTR15 / 2014-02-TR15
návarky	2014-02-NV
kalibrace snímačů teploty	2014-02-KS
náhradní díly série MTR14	2014-02-R-14-ND

2014-02-TR14P