

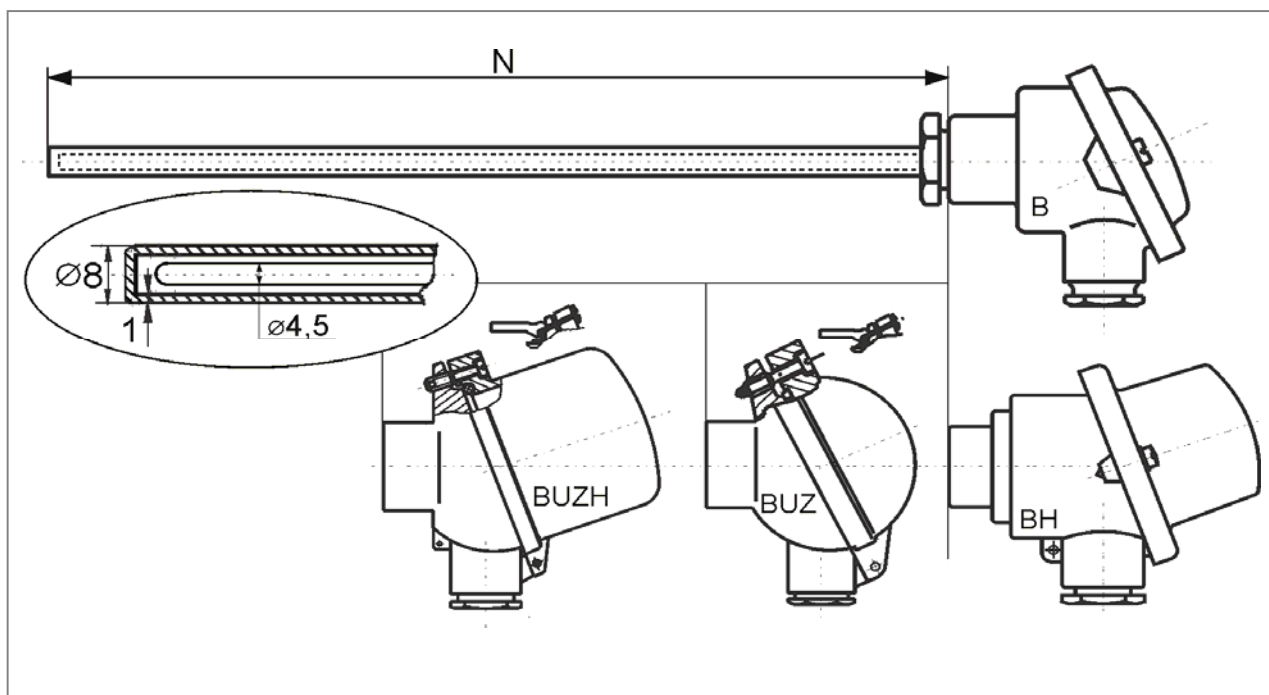
MTR 16
ODPOROVÝ SNÍMAČ TEPLoty S KOVOVOU JÍMKOU 8mm

popis materiálu jímky:

volitelné provedení:

- materiál 17.248 , průměr 8 x 1,0mm
- materiál 17.255 , průměr 8 x 1,0mm

osazení:

 odporová měřící vložka MTR15, průměr 4,5mm
 třída přesnosti B nebo A dle ČSN EN 60751
 hlavice série B, AL slitina, vývodka M20x1,5

Objednací kód:

MTR 16		-	-	-	-	-
senzor 1 x Pt100	čtyřvodičové zapojení	0				
senzor 1 x Pt500	čtyřvodičové zapojení	1				
senzor 1 x Pt1000	čtyřvodičové zapojení	2				
senzor 2 x Pt100	dvouvodičové zapojení	3				
senzor 2 x Pt500	dvouvodičové zapojení	4				
senzor 2 x Pt1000	dvouvodičové zapojení	5				
senzor 2 x Pt100	třívodičové zapojení	A				
senzor 2 x Pt500	třívodičové zapojení	B				
senzor 2 x Pt1000	třívodičové zapojení	C				
Měřicí rozsah a třída přesnosti						
-70°C až +500°C	třída přesnosti B	0				
-70°C až +500°C	třída přesnosti A (-50 až +300 °C)	** 1				
-200°C až +600°C	třída přesnosti A (-200 až +600 °C)	* ** 2				
-200°C až +600°C	třída přesnosti B	3				
-200°C až +600°C	třída přesnosti A (-90 až +300 °C)	** 4				

2014-02-TR16

MTR 16 ODPOROVÝ SNÍMAČ TEPLoty S KOVOVOU JÍMKOU 8mm

Objednací kód - pokračování:

M T R 1 6 -					
Pracovní teplota do 500 °C - provedení měřicí vložky					
Průměr 4,5 mm	čtyři vodiče Cu - pro typ snímače 0 až 5		0		
Průměr 4,5 mm	šest vodičů Cu - pro typ snímače A až C		1		
Pracovní teplota nad 500 °C - provedení měřicí vložky					
Průměr 4,5 mm	čtyři vodiče Ni - pro typ snímače 0 až 5		A		
Průměr 4,5 mm	šest vodičů Ni - pro typ snímače A až C		B		
Jmenovitá délka snímače N [mm] (50 až 2500mm)					
zadejte délku snímače N v mm		materiál jímky ocel 17.248		A XXXX	
zadejte délku snímače N v mm		materiál jímky ocel 17.255		B XXXX	
Provedení hlavice snímače					
typ B	hliníková, ploché víčko na dva šrouby				0
typ BH	hliníková, vysoké víčko na dva šrouby				1
typ BUZ	hliníková, kulová s odklopným víčkem, plombovací šroub				2
typ BUZ	hliníková, kulová s odklopným víčkem, klips				3
typ BUZH	hliníková, odklopné vysoké víčko, plombovací šroub				4
typ BUZH	hliníková, odklopné vysoké víčko, klips				5

Příklad objednacího kódu: MTR 16-000-A500-1



Standartní dodací lhůta je 10 dní od data objednání.
 Kratší (expresní) dodací lhůta je možná s příplatkem k základní ceně.
 Na vyžádání je řešena individuální kalkulací.



)* jen pro 1xPt100, čtyřvodičové zapojení
)** nelze ve dvou vodičovém provedení

Související výrobky - náhradní díly - příslušenství - služby:

popis	datový list / ceník
datový list MTR16	2014-02-DTR16
měřicí odporové vložky	2014-02-DTR15 / 2014-02-TR15
montážní úchyty pro snímače teploty	2014-02-UPV
posuvná šroubení	2014-02-PS
kalibrace snímačů teploty	2014-02-KS
náhradní díly série MTR16	2014-02-R-16-ND

2014-02-TR16