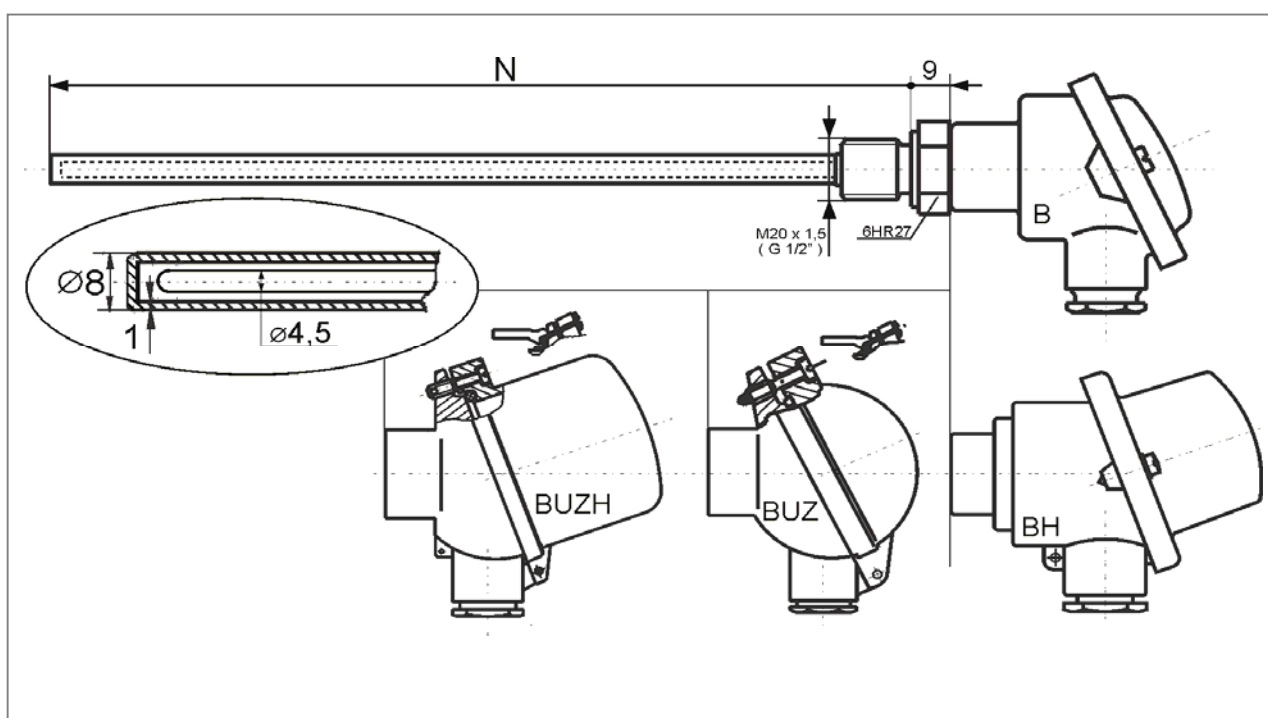


MTR 16NP
**ODPOROVÝ SNÍMAČ TEPLoty S KOVOVOU JÍMKOU 8mm,
 PRO NAŠROUBOVÁNÍ S PŘEVODNÍKEM**

popis materiálu jímky:

 volitelné provedení:
 - materiál 17.248 , průměr 8 x 1,0mm
 - materiál 17.255 , průměr 8 x 1,0mm
 tlaková odolnost 16 bar

osazení:


 odporová měřící vložka MTR15, průměr 4,5mm
 třída přesnosti B nebo A dle ČSN EN 60751
 hlavice série B, AL slitina, vývodka M20x1,5

Objednací kód:

MTR 16NP		-	-	-	-	-	-
senzor 1 x Pt100	čtyřvodičové zapojení	0					
senzor 1 x Pt500	čtyřvodičové zapojení	1					
senzor 1 x Pt1000	čtyřvodičové zapojení	2					
Měřící rozsah a třída přesnosti							
-70°C až +500°C	třída přesnosti B	0					
-70°C až +500°C	třída přesnosti A (-50 až +300 °C)	1					
-200°C až +600°C	třída přesnosti A (-200 až +600 °C)	2					
-200°C až +600°C	třída přesnosti B	3					
-200°C až +600°C	třída přesnosti A (-90 až +300 °C)	4					
Jmenovitá délka snímače N [mm] (50 až 2500mm)		prac. teplota do 500°C					
zadejte délku snímače N	materiál jímky ocel 17.248 (vodiče Cu)	A	XXXX				
zadejte délku snímače N	materiál jímky ocel 17.255 (vodiče Cu)	B	XXXX				

2014-02-TR16NP

MTR 16NP ODPOROVÝ SNÍMAČ TEPLoty S KOVOVOU JÍMKOU 8mm, PRO NAŠROUBOVÁNÍ S PŘEVODNÍKEM

Objednací kód - pokračování:

MTR 16NP -						
Jmenovitá délka snímače N [mm] (50 až 2500mm)		prac. teplota nad 500°C				
zadejte délku snímače N	jímka z oceli 17.248 (vodiče Ni)	C XXXX				
zadejte délku snímače N	jímka z oceli 17.255 (vodiče Ni)	D XXXX				
Rozměr šroubení						
závit	M20 x 1,5				0	
závit	G 1/2"				1	
Provedení hlavice snímače						
typ B	hliníková, ploché víčko na dva šrouby				0	
typ BH	hliníková, vysoké víčko na dva šrouby				1	
typ BUZ	hliníková, kulová s odklopným víčkem, plombovací šroub				2	
typ BUZ	hliníková, kulová s odklopným víčkem, klips				3	
typ BUZH	hliníková, odklopné vysoké víčko, plombovací šroub				4	
typ BUZH	hliníková, odklopné vysoké víčko, klips				5	
Převodníky						
s převodníkem INOR IPAQ - H	} 				1	
s převodníkem INOR APAQ - HRF					2	
s převodníkem INOR miniPAQ - HLP					3	
s převodníkem INOR MESO-H					4	
s převodníkem INOR IPAQ C520					5	

Příklad objednacího kódu: MTR 16NP-00-A500-011



Standardní dodací lhůta je 10 dní od data objednání.
 Kratší (expresní) dodací lhůta je možná s příplatkem k základní ceně.
 Na vyzádání je řešena individuální kalkulaci.



)* jen pro 1xPt100



Při objednání snímače je nutné slovně uvést požadovaný rozsah nastavení převodníku.
 Technické parametry převodníků jsou uvedeny v příslušných datových listech.

Související výrobky - náhradní díly - příslušenství - služby:

popis	datový list / ceník
datový list MTR16NP	2014-02-DTR16NP
měřicí odporové vložky	2014-02-DTR15 / 2014-02-TR15
návarky	2014-02-NV
převodníky pro snímače teploty / do hlavice	2014-02-PV
kalibrace snímačů teploty	2014-02-KS
náhradní díly série MTR16	2014-02-R-16-ND

2014-02-TR16NP