

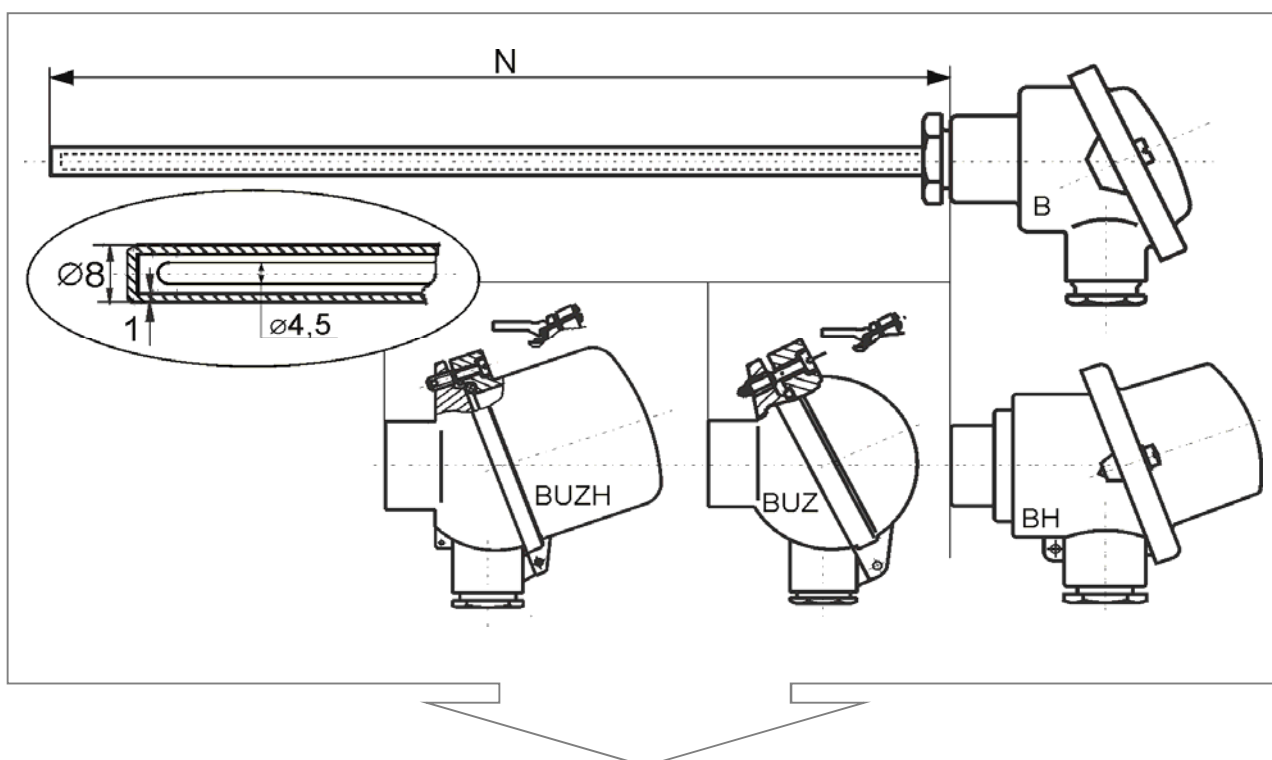
MTR 16P ODPOROVÝ SNÍMAČ TEPLoty S KOVOVOU JÍMKOU 8mm A PŘEVODNÍKEM

popis materiálu jímky:

volitelné provedení:

- materiál 17.248 , průměry 8 x 1,0mm
- materiál 17.255 , průměry 8 x 1,0mm

osazení:

 odporová měřicí vložka MTR15, průměr 4,5mm
 třída přesnosti B nebo A dle ČSN EN 60751
 hlavice série B, AL slitina, vývodka M20x1,5

Objednávací kód:

| MTR 16P | | - | - | - | - | - |
|--|--|----------------------------------|---|---|---|---|
| senzor 1 x Pt100 | čtyřvodičové zapojení | 0 | | | | |
| senzor 1 x Pt500 | čtyřvodičové zapojení | 1 | | | | |
| senzor 1 x Pt1000 | čtyřvodičové zapojení | 2 | | | | |
| Měřicí rozsah a třída přesnosti | | | | | | |
| -70°C až +500°C | třída přesnosti B | 0 | | | | |
| -70°C až +500°C | třída přesnosti A (-50 až +300 °C) | 1 | | | | |
| -200°C až +600°C | třída přesnosti A (-200 až +600 °C) * | 2 | | | | |
| -200°C až +600°C | třída přesnosti B | 3 | | | | |
| -200°C až +600°C | třída přesnosti A (-90 až +300 °C) | 4 | | | | |
| Jmenovitá délka snímače N [mm] (50 až 2500mm) | | pracovní teplota do 500°C | | | | |
| zadejte délku snímače N | materiál jímky ocel 17.248 (vodiče Cu) | A XXXX | | | | |
| zadejte délku snímače N | materiál jímky ocel 17.255 (vodiče Cu) | B XXXX | | | | |

2014-02-TR16P

MTR 16P ODPOROVÝ SNÍMAČ TEPLoty S KOVOVOU JÍMKOU 8mm A PŘEVODNÍKEM

Objednací kód - pokračování:

| MTR 16P - | | | | | |
|--|--|-----------------------------------|--|--|---|
| Jmenovitá délka snímače N [mm] (50 až 2500mm) | | pracovní teplota nad 500°C | | | |
| zadejte délku snímače N | materiál jímky ocel 17.248 (vodiče Ni) | C XXXX | | | |
| zadejte délku snímače N | materiál jímky ocel 17.255 (vodiče Ni) | D XXXX | | | |
| Provedení hlavice snímače | | | | | |
| typ B | hliníková, ploché víčko na dva šrouby | | | | 0 |
| typ BH | hliníková, vysoké víčko na dva šrouby | | | | 1 |
| typ BUZ | hliníková, kulová s odklopným víčkem, plombovací šroub | | | | 2 |
| typ BUZ | hliníková, kulová s odklopným víčkem, klips | | | | 3 |
| typ BUZH | hliníková, odklopné vysoké víčko, plombovací šroub | | | | 4 |
| typ BUZH | hliníková, odklopné vysoké víčko, klips | | | | 5 |
| Převodníky | | | | | |
| s převodníkem INOR IPAQ - H | } | ☉ | | | 1 |
| s převodníkem INOR APAQ - HRF | | | | | 2 |
| s převodníkem INOR miniPAQ - HLP | | | | | 3 |
| s převodníkem INOR MESO-H | | | | | 4 |
| s převodníkem INOR IPAQ C520 | | | | | 5 |

Příklad objednacího kódu: MTR 16P-00-A500-11



Standardní dodací lhůta je 10 dní od data objednání.
Kratší (expresní) dodací lhůta je možná s příplatkem k základní ceně.
Na vyzádání je řešena individuální kalkulaci.



)* jen pro 1xPt100



Při objednání snímače je nutné slovně uvést požadovaný rozsah nastavení převodníku.
Technické parametry převodníků jsou uvedeny v příslušných datových listech.

| Související výrobky - náhradní díly - příslušenství - služby: | |
|---|------------------------------|
| popis | datový list / ceník |
| datový list MTR16P | 2014-02-DTR16P |
| měřicí odporové vložky | 2014-02-DTR15 / 2014-02-TR15 |
| montážní úchyty pro snímače teploty | 2014-02-UPV |
| posuvná šroubení | 2014-02-PS |
| převodníky pro snímače teploty / do hlavice | 2014-02-PV |
| kalibrace snímačů teploty | 2014-02-KS |
| náhradní díly série MTR16 | 2014-02-R-16-ND |

2014-02-TR16P