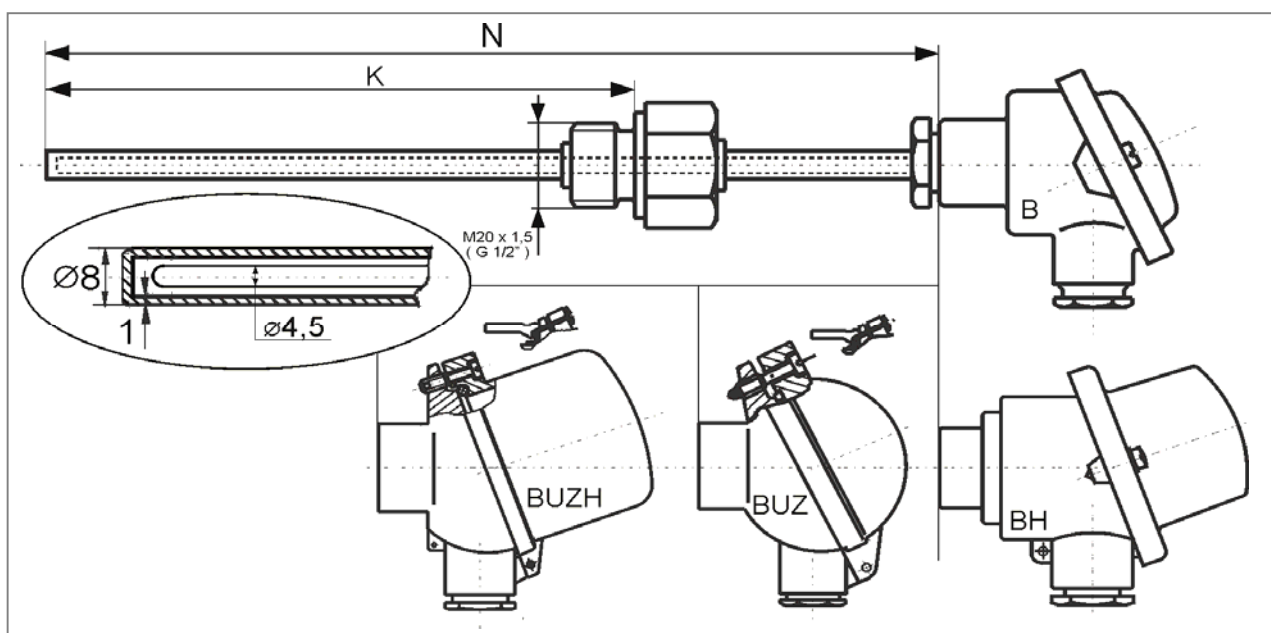


MTR 16S ODPOROVÝ SNÍMAČ TEPLoty S KOVOVOU JÍMKOU 8mm A NAVAŘENÝM ŠROUBENÍM

popis materiálu jímky:

 volitelné provedení:
 - materiál 17.248 , průměry 8 x 1,0mm
 - materiál 17.255 , průměry 8 x 1,0mm
 tlaková odolnost 16 bar

osazení:

 odporová měřící vložka MTR15, průměr 4,5mm
 třída přesnosti B nebo A dle ČSN EN 60751
 hlavice série B, AL slitina, vývodka M20x1,5


Objednací kód:

MTR 16S -		0	1	2	3	4	A	B	C
senzor 1 x Pt100	čtyřvodičové zapojení	0							
senzor 1 x Pt500	čtyřvodičové zapojení	1							
senzor 1 x Pt1000	čtyřvodičové zapojení	2							
senzor 2 x Pt100	dvouvodičové zapojení	3							
senzor 2 x Pt500	dvouvodičové zapojení	4							
senzor 2 x Pt1000	dvouvodičové zapojení	5							
senzor 2 x Pt100	třívodičové zapojení	A							
senzor 2 x Pt500	třívodičové zapojení	B							
senzor 2 x Pt1000	třívodičové zapojení	C							
Měřicí rozsah a třída přesnosti									
-70°C až +500°C	třída přesnosti B	0							
-70°C až +500°C	třída přesnosti A (-50 až +300 °C)	1)**		
-200°C až +600°C	třída přesnosti A (-200 až +600 °C)	2)*)**		
-200°C až +600°C	třída přesnosti B	3							
-200°C až +600°C	třída přesnosti A (-90 až +300 °C)	4)**		

2014-02-TR16S

MTR 16S ODPOROVÝ SNÍMAČ TEPLoty S KOVOVOU JÍMKOU 8mm A NAVAŘENÝM ŠROUBENÍM

Objednací kód - pokračování:

MTR 16S -									
Pracovní teplota do 500 °C - provedení měřicí vložky									
Průměr 4,5 mm	čtyři vodiče Cu - pro typ snímače 0 až 5	0							
Průměr 4,5 mm	šest vodičů Cu - pro typ snímače A až C	1							
Pracovní teplota nad 500 °C - provedení měřicí vložky									
Průměr 4,5 mm	čtyři vodiče Ni - pro typ snímače 0 až 5	A							
Průměr 4,5 mm	šest vodičů Ni - pro typ snímače A až C	B							
Jmenovitá délka snímače N [mm] (50 až 2500mm)									
zadejte délku snímače N v mm		materiál jímky ocel 17.248	A XXXX						
zadejte délku snímače N v mm		materiál jímky ocel 17.255	B XXXX						
Ponor snímače K [mm] (10 až N - 80mm)									
zadejte ponor v mm					XXXX				
Rozměr šroubení									
závit M20 x 1,5							0		
závit G 1/2"							1		
Provedení hlavice snímače									
typ B	hliníková, ploché víčko na dva šrouby								0
typ BH	hliníková, vysoké víčko na dva šrouby								1
typ BUZ	hliníková, kulová s odklopným víčkem, plombovací šroub								2
typ BUZ	hliníková, kulová s odklopným víčkem, klips								3
typ BUZH	hliníková, odklopné vysoké víčko, plombovací šroub								4
typ BUZH	hliníková, odklopné vysoké víčko, klips								5

Příklad objednacího kódu: MTR 16S-000-A500-12



Standardní dodací lhůta je 10 dní od data objednání.
 Kratší (expresní) dodací lhůta je možná s příplatkem k základní ceně.
 Na vyžádání je řešena individuální kalkulací.



)* jen pro 1xPt100, čtyřvodičové zapojení
)** nelze ve dvou vodičovém provedení

Související výrobky - náhradní díly - příslušenství - služby:

popis	datový list / ceník
datový list MTR16S	2014-02-DTR16S
měřicí odporové vložky	2014-02-DTR15 / 2014-02-TR15
návarky	2014-02-NV
kalibrace snímačů teploty	2014-02-KS
náhradní díly série MTR16	2014-02-R-16-ND

2014-02-TR16S