

MTR 8J

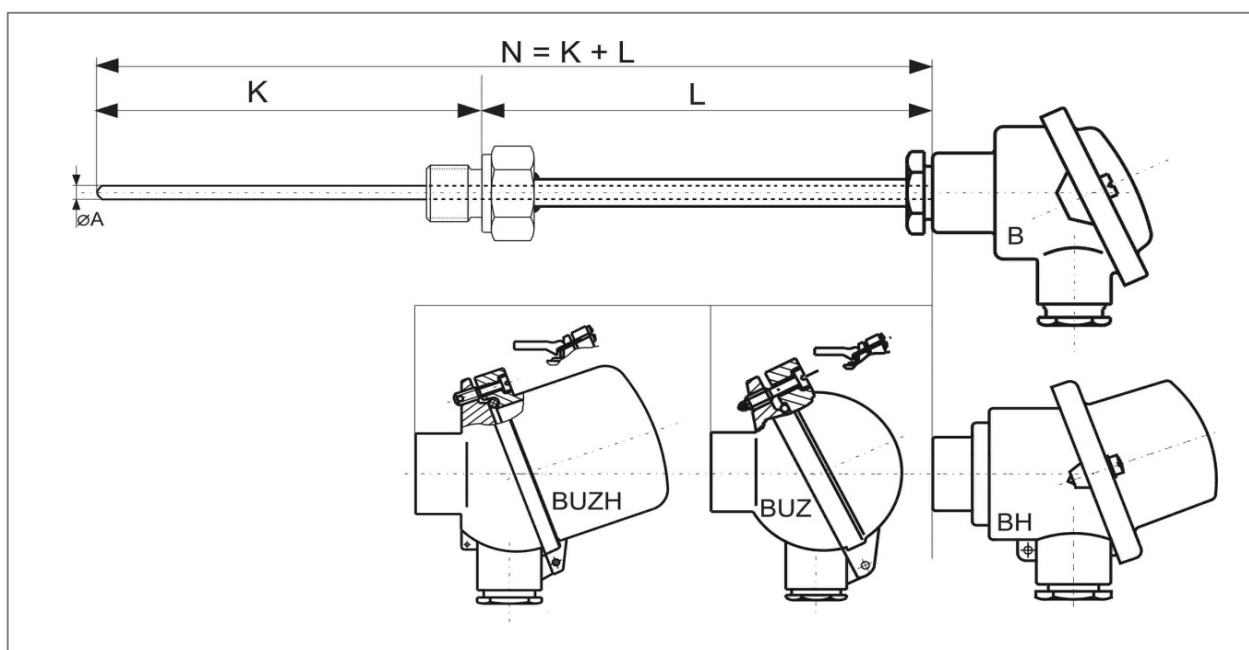
ODPOROVÝ SNÍMAČ TEPLoty DO JÍMKY

materiál nástavku:

nerezová ocel 1.4541 (17248), průměry 14 x 2 mm,
navažené šroubení z materiálu 17.248 (1.4541)

osazení termočlánku:

odporová měřicí vložka z pláštěvého materiálu
materiál pláště nerezová ocel 1.4541 (17.248)
průměry 6,0mm, 5,0mm, 4,5mm a 3,0mm
měřicí element izolován od pláště
třídy přesnosti definovány normou ČSN EN 60751
maximální jmenovitá délka 15000 mm (15 m)
hlavice série B, AL slitina, vývodka M20x1,5



Objednací kód:

		MTR 8 J -						
Typ snímače								
senzor 1 x Pt100	čtyřvodičové zapojení	0						
senzor 1 x Pt500	čtyřvodičové zapojení	1						
senzor 1 x Pt1000	čtyřvodičové zapojení	2						
senzor 2 x Pt100	dvouvodičové zapojení)***	3						
senzor 2 x Pt500	dvouvodičové zapojení)***	4						
senzor 2 x Pt1000	dvouvodičové zapojení)***	5						
senzor 2 x Pt100	třívodičové zapojení)***	A						
senzor 2 x Pt500	třívodičové zapojení)***	B						
senzor 2 x Pt1000	třívodičové zapojení)***	C						
Měřicí rozsah a třída přesnosti								
-70°C až +500°C	třída přesnosti B	0						
-70°C až +500°C	třída přesnosti A (-50 až +300 °C)	1)**		
-200°C až +600°C	třída přesnosti A (-200 až +600 °C)	2)**		
-200°C až +600°C	třída přesnosti B	3						
-200°C až +600°C	třída přesnosti A (-90 až +300 °C)	4)**		

2014-02-TR8J

MTR 8J

ODPOROVÝ SNÍMAČ TEPLoty DO JÍMKY

Objednací kód - pokračování:

MTR 8 J -										
Pracovní teplota do 500 °C - zapojení a průměr snímače A										
Průměr 6,0 mm	čtyři vodiče Cu - pro typ snímače 0 až 5	0								
Průměr 6,0 mm	šest vodičů Cu - pro typ snímače A až C	1	}	▲						
Průměr 5,0 mm	čtyři vodiče Cu - pro typ snímače 0 až 5	2								
Průměr 5,0 mm	šest vodičů Cu - pro typ snímače A až C	3								
Průměr 4,5 mm	čtyři vodiče Cu - pro typ snímače 0 až 5	4								
Průměr 4,5 mm	šest vodičů Cu - pro typ snímače A až C	5								
Průměr 3,0 mm	čtyři vodiče Cu - pro typ snímače 0 až 2	6								
Průměr 3,0 mm	šest vodičů Cu - ve vývoji	7								
Pracovní teplota nad 500 °C - zapojení a průměr snímače A										
Průměr 6,0 mm	čtyři vodiče Ni - pro typ snímače 0 až 5	A	}	▲						
Průměr 6,0 mm	šest vodičů Ni - pro typ snímače A až C	B								
Průměr 4,5 mm	čtyři vodiče Ni - pro typ snímače 0 až 5	C								
Průměr 4,5 mm	šest vodičů Ni - pro typ snímače A až C	D								
Průměr 3,0 mm	čtyři vodiče Ni - pro typ snímače 0 až 2	E								
Průměr 3,0 mm	šest vodičů Ni - ve vývoji	F								
Ponor snímače K [mm] (max. 13.500mm)										
zadejte ponor snímače			XXXX							
Délka nástavku L [mm] (80 - 1500mm)										
zadejte délku nástavku				XXXX						
Procesní připojení										
M 27 x 2	včetně těsnícího kroužku							0		
M 20 x 1,5	včetně těsnícího kroužku							1		
G 1/2"								2		
Provedení hlavice snímače										
typ B	hliníková, ploché víčko na dva šrouby							0		
typ BH	hliníková, vysoké víčko na dva šrouby							1		
typ BUZ	hliníková, kulová s odklopným víčkem, plombovací šroub							2		
typ BUZ	hliníková, kulová s odklopným víčkem, klips							3		
typ BUZH	hliníková, odklopné vysoké víčko, plombovací šroub							4		
typ BUZH	hliníková, odklopné vysoké víčko, klips							5		
Převodník ve hlavici snímače										
žádný									0	
s převodníkem INOR IPAQ - H		}	●						1	
s převodníkem INOR APAQ - HRF										2
s převodníkem INOR miniPAQ - HLP										3
s převodníkem INOR MESO-H										4
s převodníkem INOR IPAQ C520										5

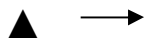
Příklad objednacího kódu: MTR8J-000-500-230-131

MTR 8J**ODPOROVÝ SNÍMAČ TEPLoty DO JÍMKY**

Standardní dodací lhůta je 2 týdny od data objednání.
Kratší (expresní) dodací lhůta je možná s příplatkem k základní ceně.
Na vyžádání je řešena individuální kalkulací.



)* jen pro 1xPt100, čtyřvodičové zapojení
)** nelze ve dvouvodičovém provedení
)*** nelze s průměrem pláště A = 3,0 mm



Pro stanovení ceny je třeba uvedený délkový příplatek počítat jako součet:
délka nástavku L + ponor snímače K



Převodníky jsou určeny pro jednoduché snímače.
Při objednání snímače s převodníkem je nutné slovně uvést požadovaný rozsah nastavení.
Technické parametry jsou uvedeny v příslušných datových listech.

Související výrobky - náhradní díly - příslušenství - služby:

popis	datový list / ceník
datový list MTR8J	2014-02-DTR8J
odporové měřicí vložky	2014-02-DTR15 / 2014-02-TR15
ochranné jímky	2014-02-TJ2
návarky	2014-02-NV
převodníky pro snímače teploty / do hlavice	2014-02-PV
kalibrace snímačů teploty	2014-02-KS

2014-02-TR8J