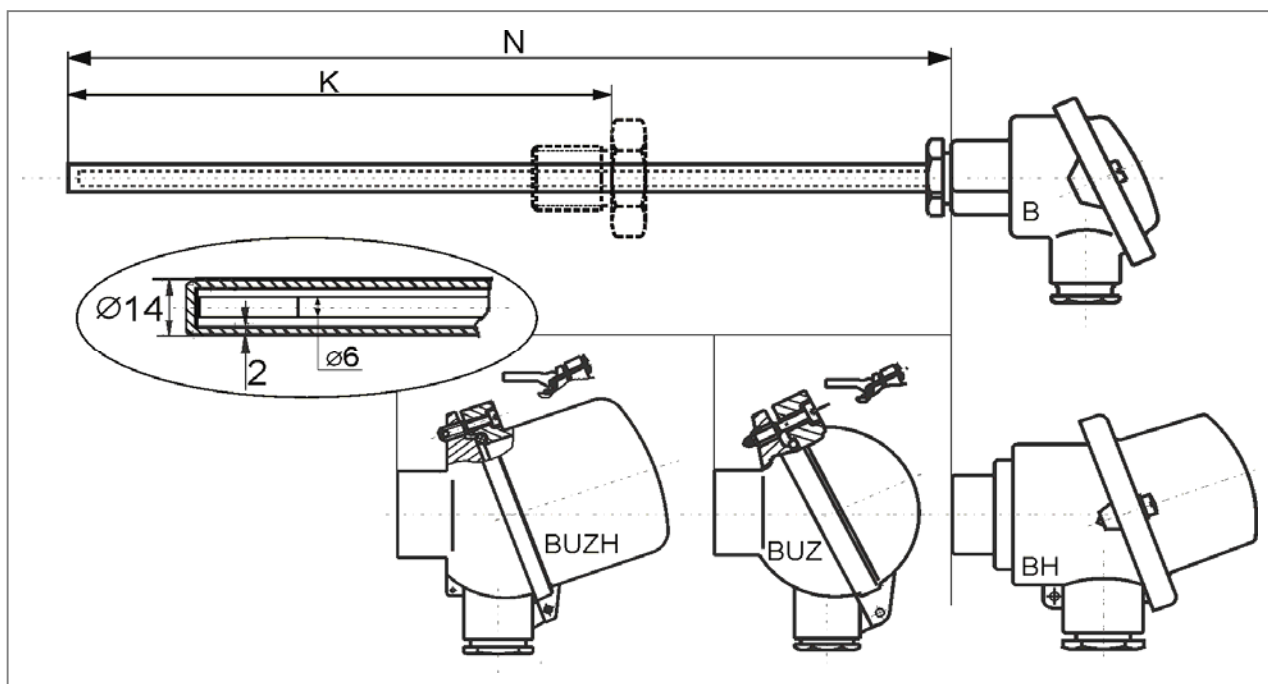


MTR 9 ODPOROVÝ SNÍMAČ TEPLoty S KOVOVOU JÍMKOU 14mm

charakteristika použité jímky:

 nerezová ocel 1.4541 (17248)
 průměry 14 x 2 mm
 tlaková odolnost 16 bar

osazení:

 odporová měřicí vložka MTR15, průměr 6,0mm
 třída přesnosti B nebo A dle ČSN EN 60751
 hlavice série B, AL slitina, vývodka M20x1,5


Objednací kód:

MTR 9 -									
senzor 1 x Pt100	čtyřvodičové zapojení	0							
senzor 1 x Pt500	čtyřvodičové zapojení	1							
senzor 1 x Pt1000	čtyřvodičové zapojení	2							
senzor 2 x Pt100	dvouvodičové zapojení	3							
senzor 2 x Pt500	dvouvodičové zapojení	4							
senzor 2 x Pt1000	dvouvodičové zapojení	5							
senzor 2 x Pt100	třívodičové zapojení	A							
senzor 2 x Pt500	třívodičové zapojení	B							
senzor 2 x Pt1000	třívodičové zapojení	C							
Měřicí rozsah a třída přesnosti									
-70°C až +500°C	třída přesnosti B	0							
-70°C až +500°C	třída přesnosti A (-50 až +300 °C)	1)**		
-200°C až +600°C	třída přesnosti A (-200 až +600 °C)	2)*)**		
-200°C až +600°C	třída přesnosti B	3							
-200°C až +600°C	třída přesnosti A (-90 až +300 °C)	4)**		

MTR 9 ODPOROVÝ SNÍMAČ TEPLoty S KOVOVOU JÍMKOU 14mm

Objednací kód - pokračování:

MTR 9 -										
Pracovní teplota do 500 °C - provedení měřící vložky										
Průměr 6,0 mm	čtyři vodiče Cu - pro typ snímače 0 až 5	0								
Průměr 6,0 mm	šest vodičů Cu - pro typ snímače A až C	1								
Pracovní teplota nad 500 °C - provedení měřící vložky										
Průměr 6,0 mm	čtyři vodiče Ni - pro typ snímače 0 až 5	A								
Průměr 6,0 mm	šest vodičů Ni - pro typ snímače A až C	B								
Jmenovitá délka snímače N [mm] (150 až 2500mm)										
zadejte jmenovitou délku snímače v mm		XXX								
Ponor u navařeného šroubení K [mm] (50 až N - 100mm)										
snímač bez šroubení		0								
zadejte ponor v mm		XXX								
Rozměr navařeného šroubení										
bez šroubení						0				
navařené šroubení M27						1				
navařené šroubení M20						2				
navařené šroubení G1/2"						3				
Provedení hlavice snímače										
typ B	hliníková, ploché víčko na dva šrouby					0				
typ BH	hliníková, vysoké víčko na dva šrouby					1				
typ BUZ	hliníková, kulová s odklopným víčkem, plombovací šroub					2				
typ BUZ	hliníková, kulová s odklopným víčkem, klips					3				
typ BUZH	hliníková, odklopné vysoké víčko, plombovací šroub					4				
typ BUZH	hliníková, odklopné vysoké víčko, klips					5				
Převodníky										
žádný									0	
s převodníkem INOR IPAQ - H		}	☐						1	
s převodníkem INOR APAQ - HRF										2
s převodníkem INOR miniPAQ - HLP										3
s převodníkem INOR MESO-H										4
s převodníkem INOR IPAQ C520										5

Příklad objednávacího kódu: MTR9-000-720-300-231

MTR 9**ODPOROVÝ SNÍMAČ TEPLoty S KOVOVOU JÍMKOU 14mm**

Standardní dodací lhůta je 12 dní od data objednání.
Kratší (expresní) dodací lhůta je možná s příplatkem k základní ceně.
Na vyžádání je řešena individuální kalkulací.



)* jen pro 1xPt100, čtyřvodičové zapojení
)** nelze ve dvou vodičovém provedení



Převodníky jsou určeny pro jednoduché snímače.
Při objednání snímače s převodníkem je nutné slovně uvést požadovaný rozsah nastavení.
Technické parametry jsou uvedeny v příslušných datových listech.

Související výrobky - náhradní díly - příslušenství - služby:

popis	datový list / ceník
datový list provedení MTR9	2014-02-DTR9
měřící odporové vložky	2014-02-DTR15 / 2014-02-TR15
upevňovací příruby pro snímače teploty	2014-02-PR
posuvná šroubení	2014-02-PS
převodníky pro snímače teploty / do hlavice	2014-02-PV
kalibrace snímačů teploty	2014-02-KS
náhradní díly série MTR9	2014-02-R-9-ND

2014-02-TR9