

# Ht60B

nová generace PID regulátorů



rychlé dodávky

zajištěný servis

záruka 3 roky

**cena od 2980,- Kč**

# **HTH8**

český výrobce měřicí a regulační techniky

**Ht60B** je teplotní / procesový regulátor umožňující:

- PID regulaci topení,
- dvoupohodovou regulaci topení,
- PID regulaci chlazení,
- dvoupohodovou regulaci chlazení.

Na vstup regulátoru lze připojit teplotní čidla:

- termočlánek J, K, T, E, N, R, S, B, C, D, odporové čidlo Pt100,

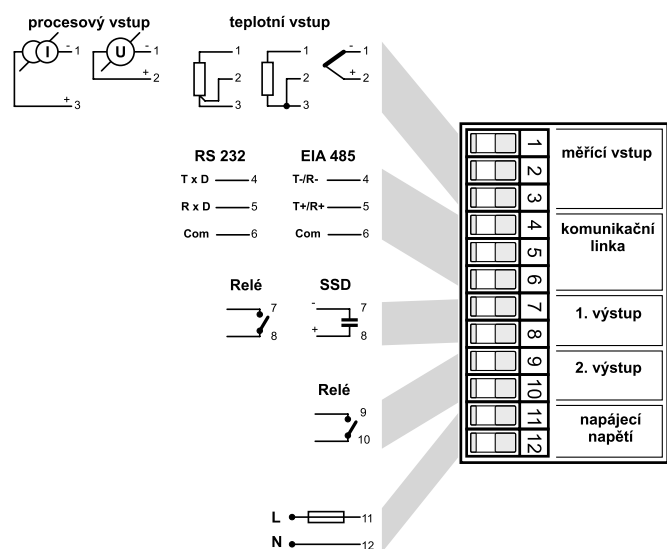
nebo procesové signály:

- 0 - 5V, 1 - 5V, 0 - 10V, 0 - 20mA, 4 - 20mA.

První výstup je regulační, druhý výstup alarmový nebo signalizační (indikuje překročení nastavené teploty).

Regulátor může být vybaven galvanicky oddělenou komunikační linkou RS232 nebo EIA485. Komunikuje pomocí protokolu MODBUS RTU.

## zapojení svorkovnice



## rozšiřující funkce přístroje

**Automatické nastavení PID parametrů** - funkce pomáhá uživateli správně nastavit regulační parametry přístroje.

**Rampová funkce** - po zapnutí přístroje je dosaženo pozvolného náběhu na teplotu. Rychlost náběhu je zadávána ve [°C/hod].

**Manuální režim** - umožňuje nastavit požadovaný výkon ručně. Tuto funkci lze využít např. při poruše čidla.

**Zámky vyšších úrovní menu** - dovolují uzamknout nastavení přístroje a tím zabránit nequalifikovanému zásahu.

## technické parametry

### Regulace

- PID, možnost automatického nastavení parametrů
- dvoupohodová

### Vstup

- teplotní ... termočlánek J, K, T, E, N, R, S, B, C, D, odporové čidlo Pt100
- procesový ... 0 - 20 mA, 4 - 20 mA, 0 - 5 V, 1 - 5 V, 0 - 10 V
- přesnost měření ... 0,25% z rozsahu

### Výstup

- SSD ... 9 - 12Vss, max. 30mA
- relé ... 230Vstř / 5A nebo 30Vss / 5A

### Komunikační linka

- RS232, galvanicky oddělená, protokol MODBUS® RTU
- EIA485, galvanicky oddělená, protokol MODBUS® RTU

### Napájecí napětí

- 230 Vstř ±10% / 50Hz, max. 5VA

### Rozměry

- rozměry přístroje 48 x 96mm, hloubka 107mm
- výřez do panelu 45 x 90mm

### Certifikace

- bezpečnost ... ČSN EN 61010-1, ČSN EN 60695-2-11
- EMC ... ČSN EN 61000-6-4, ČSN EN 61000-6-2

## ceník

<b>Ht60B - a b - c d - 000</b>		<b>2980,-</b>	<b>množstevní slevy</b>	
<b>a ... vstup</b>				
T	teplotní (termočlánek J, K, T, E, N, R, S, B, C, D, odporové čidlo Pt100)	0,-	1 až 4 ks	0 %
P	procesový (0 - 5V, 1 - 5V, 0 - 10V, 0 - 20mA, 4 - 20mA)	0,-	5 až 9 ks	-5 %
<b>b ... komunikační linka</b>				
0	neosazena	0,-	10 až 24 ks	-10 %
X	komunikační linka RS232, galvanicky oddělená	+ 1350,-	25 až 99 ks	-15 %
A	komunikační linka EIA485, galvanicky oddělená	+ 1350,-	100 ks a více	-20 %
<b>c ... 1. výstup</b>				
K	ss spínač pro SSR	0,-		
R	elektromechanické relé	+ 320,-		
<b>d ... 2. výstup</b>				
R	elektromechanické relé	0,-		

**HTH8 s.r.o.**

Eimova 880, 572 01 Polička  
Czech republic

tel.: +420 461 619 515  
fax: +420 461 619 513  
e-mail\_ info@hth8.cz  
www.hth8.cz