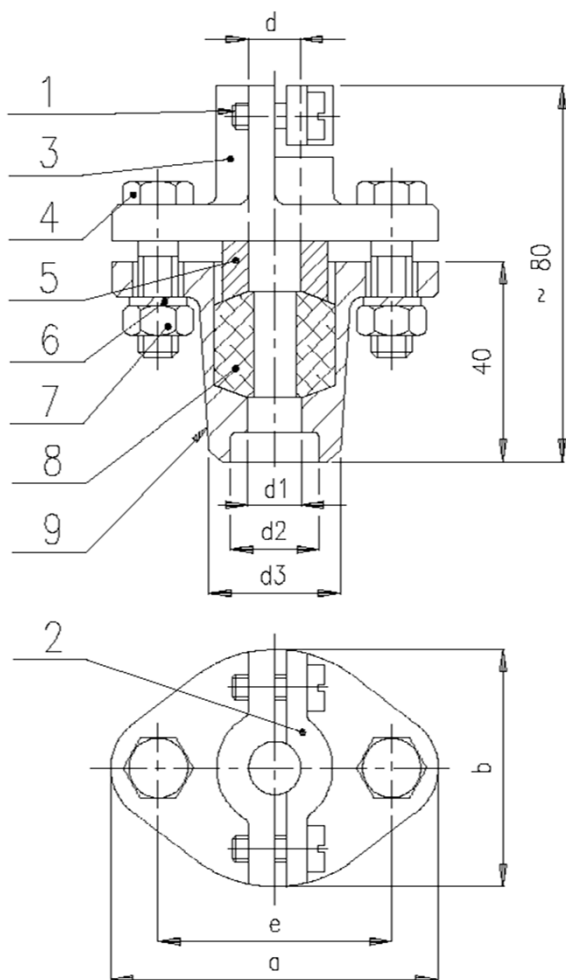


## PŘÍRUBY PRO SNÍMAČE TEPLoty



Použité materiály a rozpis dílů:

- 1 - šroub M6x1 ČSN 02 1131.25 (2 ks)
- 2 - třmen - ocel tř. 11 s hliníkovým nástřikem
- 3 - horní příruba - temperovaná litina s hliníkovým nástřikem
- 4 - šroub M8x30 ČSN 02 1101.25 (2 ks)
- 5 - vložka - ocel tř. 11 galvanicky pokovená zinkem
- 6 - podložka 8 ČSN 02 17 0.05 (2 ks)
- 7 - matice M8 ČSN 02 1601.25 (2 ks)
- 8 - ucpávka - sklokeramická izolační šňůra
- 9 - spodní příruba - temperovaná litina s hliníkovým nástřikem

### Rozměry upevňovacích přírub

Typ	Ø d [mm]	Ø d1 [mm]	Ø d2 [mm]	Ø d3 [mm]	a [mm]	b [mm]	c [mm]
<b>UP 14</b>	14(15)	14(17)	28	34	75	50	55
UP 14A							
UP 14B							
<b>UP 22</b>	22(24)	22(24)	36	45	90	65	70
UP 22A							
UP 22B							
<b>UP 32</b>	32(33)	26(28)	36	45	90	65	70
UP 32A							
UP 32B							



UP XXA - tzv. "horní polovina příruby"  
 díly: 1 (2ks), 2, 3

UP XX B - tzv. "dolní polovina příruby"  
 díly: 5, 8, 9

2014-02-PR