

MTC12K

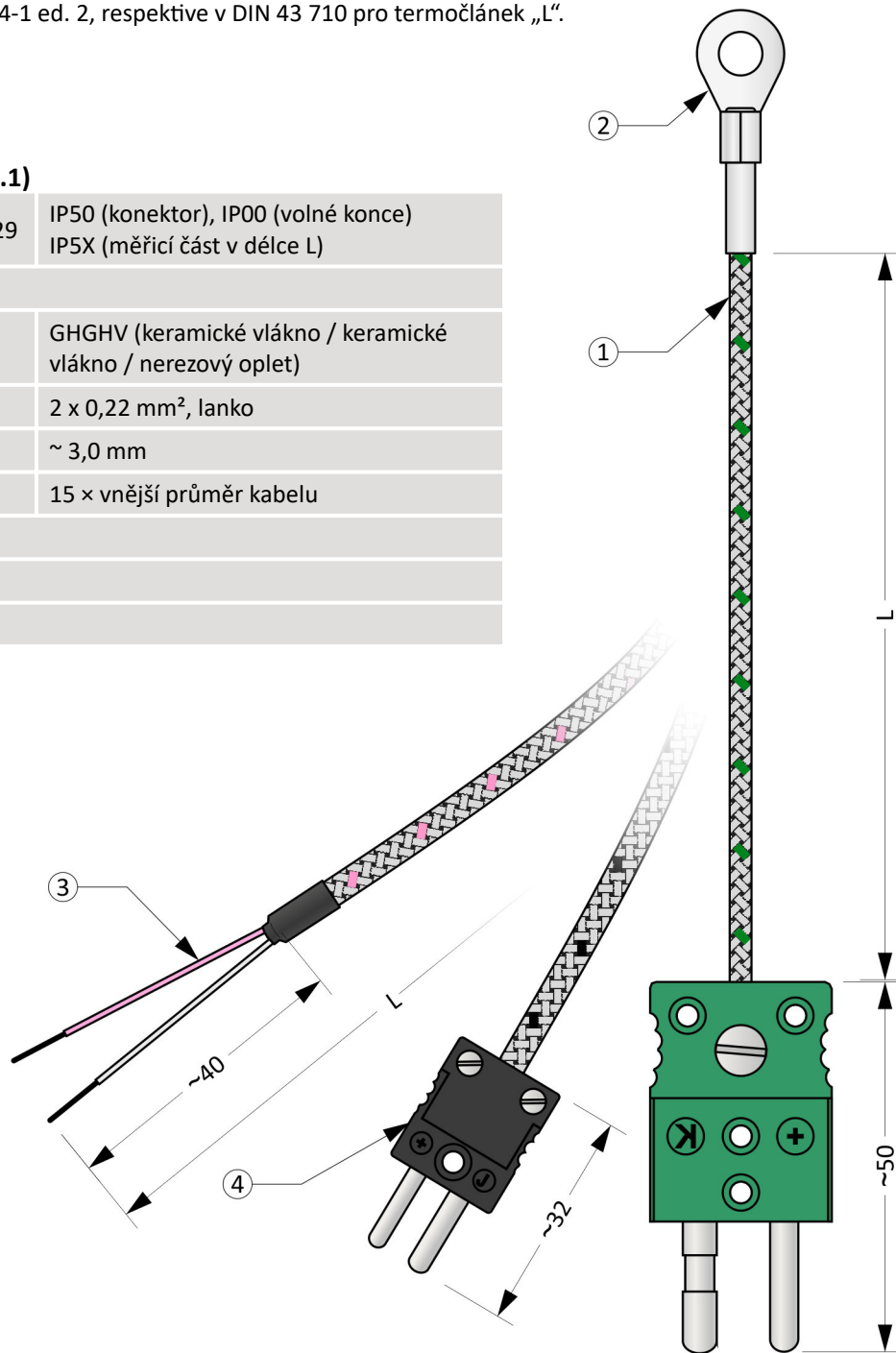
KABELOVÉ TERMoeLEKTRICKÉ SNÍMAČE TEPLoty

Snímače teploty řady MTC12K jsou kabelové snímače teploty umožňující uchycení po šroub, pod stahovací pásku či do vývrtu v měřeném předmětu. Představují ekonomicky výhodné řešení za cenu určitých kompromisů ve vlastnostech snímače. Všechny základní parametry snímače jsou dány typem použitého vedení.

Měřicím elementem je termočlánek typu „J“, „K“, „L“ nebo „N“, který pro měření teploty využívá závislost termoelektrického napětí na teplotě. Výstupním signálem je termoelektrické napětí, jehož hodnota je uvedena v ČSN EN 60584-1 ed. 2, respektive v DIN 43 710 pro termočlánek „L“.

Obecné informace (tabulka 12K.1)

	Stupeň krytí dle ČSN EN 60529	IP50 (konektor), IP00 (volné konce) IP5X (měřicí část v délce L)
①	Kabelový termočlánek	
	Izolace kabelu	GHGHV (keramické vlákno / keramické vlákno / nerezový opleť)
	Počet / průřez vodičů kabelu	2 x 0,22 mm ² , lanko
	Průměr kabelu	~ 3,0 mm
	Min. poloměr ohybu	15 x vnější průměr kabelu
②	Měřicí konec termočláneku	
③	Volné konce	
④	Konektor	



Obrázek 12K.1: MTC12K

Volitelné parametry včetně tvorby objednáčích kódů (Tabulka 12K.2)

Poz.	Kód	MTC12K - ① ② - ③ - ④
Typ termočlánku		
①	1	1 x „J“, třída přesnosti 2 dle ČSN EN 60584-1 ed. 2
	0	1 x „K“, třída přesnosti 2 dle ČSN EN 60584-1 ed. 2
	2	1 x „L“, dle DIN 43 710
	3	1 x „N“, třída přesnosti 2 dle ČSN EN 60584-1 ed. 2
Provedení měřicího konce termočlánku		
②	0	Typ A6 (viz obrázek 12K.3), materiál CuZnSn, průměr díry D = ~ 6,4 mm (pro šroub M6)
	4	Typ A5 (viz obrázek 12K.2), materiál CuZnSn, průměr díry D = ~ 5,3 mm (pro šroub M5)
	5	Typ A4 (viz obrázek 12K.2), materiál CuZnSn, průměr díry D = ~ 4,3 mm (pro šroub M4)
	1	Typ B6 (viz obrázek 12K.4), materiál nerezová ocel, průměr díry D = ~ 6,2 mm (pro šroub M6)
	7	Typ B5 (viz obrázek 12K.4), materiál nerezová ocel, průměr díry D = ~ 5,2 mm (pro šroub M5)
	8	Typ B4 (viz obrázek 12K.4), materiál nerezová ocel, průměr díry D = ~ 4,2 mm (pro šroub M4)
	2	Typ C (viz obrázek 12K.5), materiál nerezová ocel
	3	Typ D (viz obrázek 12K.6), materiál mosaz, pro upevnění s pomocí pásky
Délka snímače L [cm]		
③	xxx	volitelný rozsah od 50 cm do 450 cm (krok 1 cm)
	xxx	volitelný rozsah od 460 cm do 3 500 cm (krok 10 cm)
Provedení studeného konce		
④	0	Volné konce, délka 40 mm
	1	Standardní konektor, typ MTCK-S, zástrčka
	2	Standardní konektor, typ MTCK-S, zástrčka + zásuvka
	3	Miniaturní konektor, typ MTCK-M, zástrčka
	4	Miniaturní konektor, typ MTCK-M, zástrčka + zásuvka
	5	Standardní keramický konektor, typ MTCK-CS, zástrčka
	6	Standardní keramický konektor, typ MTCK-CS, zástrčka + zásuvka
	7	Miniaturní keramický konektor, typ MTCK-CM, zástrčka
8	Miniaturní keramický konektor, typ MTCK-CM, zástrčka + zásuvka	Pouze pro termočlánky typ K, N.

Příklad objednáčích kódů : MTC12K-00-500-0

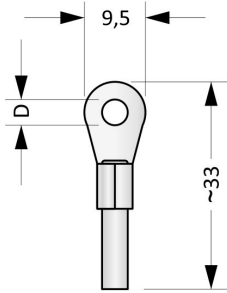
- ... Termočlánek typu „K“, třída přesnosti 2, GLGL wrap 2 x 0,2 mm, drát
- ... Typ A6 (viz obrázek 12K.3), materiál CuZnSn, pr. díry D = ~ 6,4 mm (pro šroub M6)
- ... Délka snímače L = 500 cm
- ... Volné konce

Orientační hmotnost výrobku: MTC12K-00-500-0 ... 0,2 kg

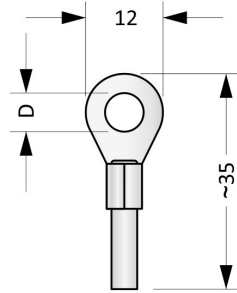
Doporučené teploty dílčích částí snímače (Tabulka 12K.3)

Dílčí část	Trvalý provoz	Krátkodobý provoz
Termočlánek (měřicí konec), kabel	-40 ... 600 °C	-
Konektory MTCK-S, MTCK-M	< 200 °C	-
Konektory MTCK-CS, MTCK-CM	< 500 °C	-

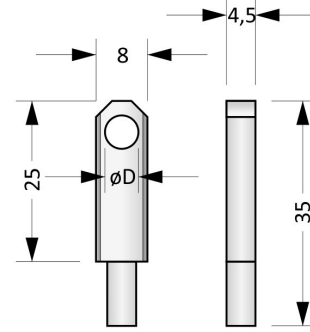
Provedení koncovky



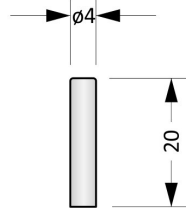
Obrázek 12K.2: Typ A4 a A5



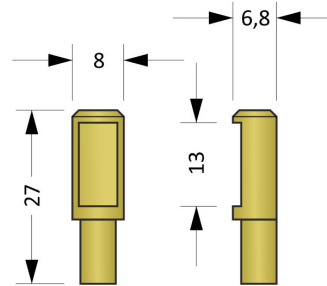
Obrázek 12K.3: Typ A6



Obrázek 12K.4: Typ B4, B5, B6



Obrázek 12K.5: Typ C



Obrázek 12K.6: Typ D

Tolerance délek (Tabulka 12K.4)

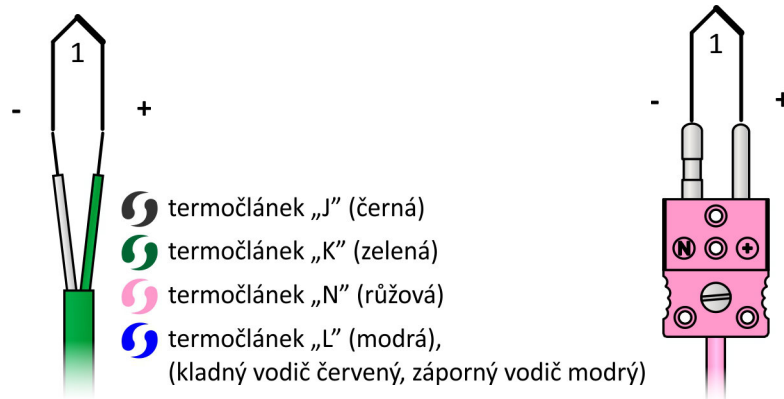
Délka L	Tolerance L
$50 \leq L \leq 250$ cm	± 1 cm
$250 < L \leq 500$ cm	$\pm 1,5$ cm
$500 < L \leq 3500$ cm	$\pm 0,5 \% z L$

MTC12K

Montážní a provozní předpis

Pro mechanické upevnění slouží měřicí konec snímače. Snímače s okem (provedení typ A a B) se uchycují pod šroub. Snímač v provedení typu D se upevňují pomocí stahovací pásy.

Elektrické zapojení snímače je uvedeno na Obrázcích 12K.6 a 12K.7. Výstupním signálem je termoelektrické napětí. Závislost teploty na termoelektrickém napětí je pro termočláanky „J“, „K“ a „N“ dána normou ČSN EN 60584-1 ed. 2, pro termočlánek „L“ pak DIN 43 710.



Obrázek 12K.6: Zapojení jednoduchého termočláanky

Obrázek 12K.7: Zapojení konektoru