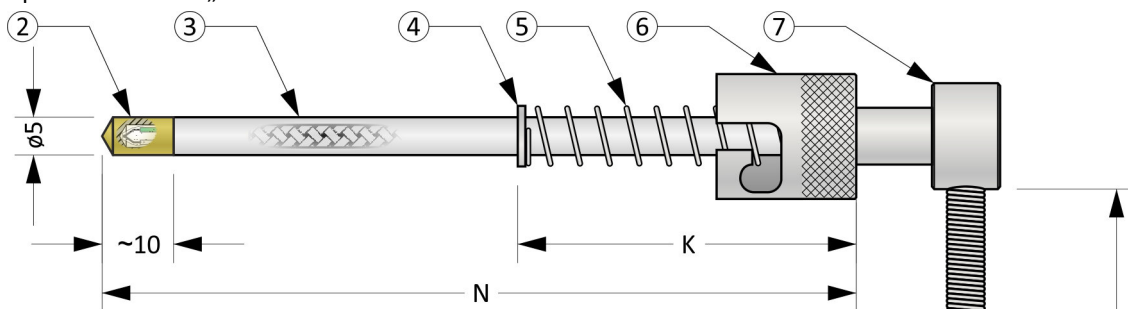


MTC12U

KABELOVÉ TERMoeLEKTRICKÉ SNÍMAČE TEPLoty

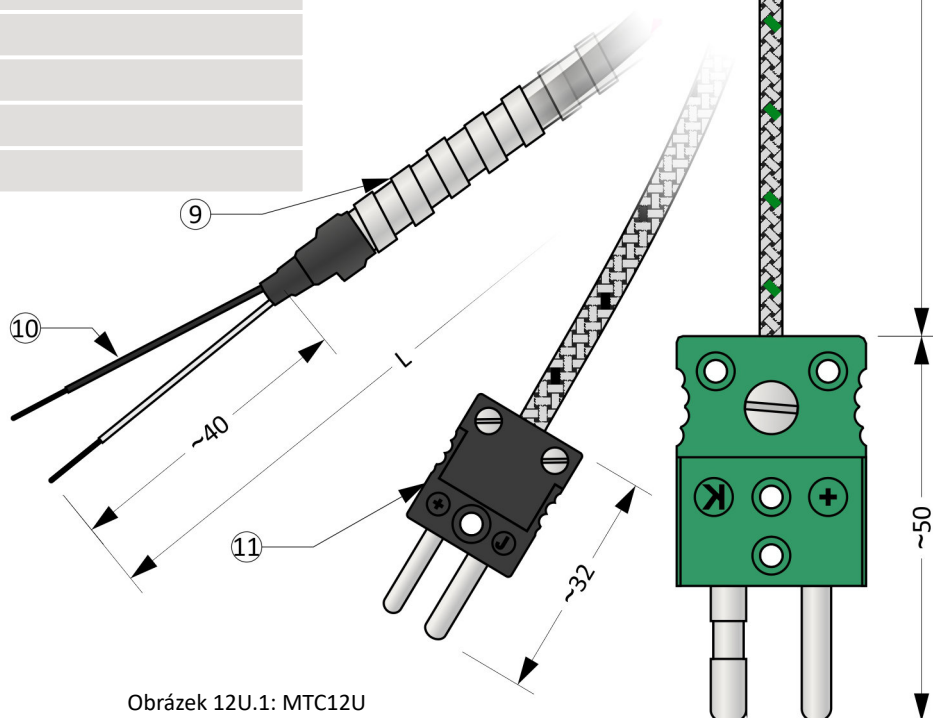
Snímače teploty řady MTC12U jsou kabelové snímače teploty v úhlovém provedení, zajišťující přítlak k měřenému povrchu pružinou. Úhlové provedení je výhodné v aplikacích s omezeným instalačním prostorem. Všechny základní parametry snímače jsou dány typem použitého vedení.

Měřícím elementem je termočlánek typu „J“, „K“, „L“ nebo „N“, který pro měření teploty využívá závislost termoelektrického napětí na teplotě. Výstupním signálem je termoelektrické napětí, jehož hodnota je uvedena v ČSN EN 60584-1 ed. 2, respektive v DIN 43 710 pro termočlánek „L“.



Obecné informace (tabulka 12U.1)

| | |
|-------------------------------|---|
| Stupeň krytí dle ČSN EN 60529 | IP50 (konektor), IP00 (volné konce) IP5X (měřicí část v délce N a L) |
| Kabelový termočlánek | |
| Izolace kabelu | GHGHV (keramické vlákno / keramické vlákno / nerezový oplet) |
| ① Počet / průřez vodičů | 2 x 0,22 mm ² , lanko |
| Průměr kabelu | ~ 3,0 mm |
| Min. poloměr ohybu | 15 x vnější průměr kabelu |
| ② | Mosazná špička |
| ③ | Ochranná trubka z nerezové oceli |
| ④ | Zarážka pružiny |
| ⑤ | Pružina bajonetu |
| ⑥ | Bajonetová čepička |
| ⑦ | Přechodka |
| ⑧ | Pružina |
| ⑨ | Pancéřová ochrana |
| ⑩ | Volné konce |
| ⑪ | Konektor |



Obrázek 12U.1: MTC12U

Volitelné parametry včetně tvorby objednáčích kódu (Tabulka 12U.2)

| Poz. | Kód | MTC12U - ① - ② - ③ - ④ - ⑤ ⑥ |
|----------------------------------|--|---|
| Typ termočlánku | | |
| ① | 1 | 1 x „J“, třída přesnosti 2 dle ČSN EN 60584-1 ed. 2 |
| | 0 | 1 x „K“, třída přesnosti 2 dle ČSN EN 60584-1 ed. 2 |
| | 2 | 1 x „L“, dle DIN 43 710 |
| | 3 | 1 x „N“, třída přesnosti 2 dle ČSN EN 60584-1 ed. 2 |
| Délka N [mm] | | |
| ② | xxx | Volitelný rozsah od (K+25) mm do 1000 mm (krok 1 mm) |
| Délka K [mm] | | |
| ③ | 0 | Bez pružiny |
| | xxx | Volitelný rozsah od 35 mm do 190 mm (krok 1 mm) |
| Délka L [cm] | | |
| ④ | xxx | Volitelný rozsah od 10 cm do 450 cm (krok 1 cm) |
| | xxx | Volitelný rozsah od 460 cm do 999 cm (krok 10 cm) |
| | Axxx | Přídavná pancéřová ochrana, volitelný rozsah od 10 cm do 450 cm (krok 1 cm) |
| | Axxx | Přídavná pancéřová ochrana, volitelný rozsah od 460 cm do 600 cm (krok 10 cm) |
| Provedení studeného konce | | |
| ⑤ | 0 | Volné konce, délka 40 mm |
| | 1 | Standardní konektor, typ MTCK-S, zástrčka |
| | 2 | Standardní konektor, typ MTCK-S, zástrčka + zásuvka |
| | 3 | Miniaturní konektor, typ MTCK-M, zástrčka |
| | 4 | Miniaturní konektor, typ MTCK-M, zástrčka + zásuvka |
| | 5 | Standardní keramický konektor, typ MTCK-CS, zástrčka |
| | 6 | Standardní keramický konektor, typ MTCK-CS, zástrčka + zásuvka |
| | 7 | Miniaturní keramický konektor, typ MTCK-CM, zástrčka |
| 8 | Miniaturní keramický konektor, typ MTCK-CM, zástrčka + zásuvka | Pouze pro termočlánky typ K, N. |
| Bajonetová čepička | | |
| ⑥ | 0 | Vnitřní průměr C = 12 mm, dvojitý zámek, s pružinou s průměrem 8 mm |
| | 1 | Vnitřní průměr C = 15 mm, dvojitý zámek, s pružinou s průměrem 8 mm |

Příklad objednáčích kódu : MTC12U-0-100-50-500-00
 ... Termočlánek typu „K“, třída přesnosti 2
 ... Délka N = 100 mm
 ... Délka K = 50 cm
 ... Délka L = 500 cm
 ... Volné konce
 ... Vnitřní průměr C = 12 mm

Orientační hmotnost výrobku: MTC12U-0-100-50-500-00 ... 0,4 kg

Tolerance délek (Tabulka 12U.3)

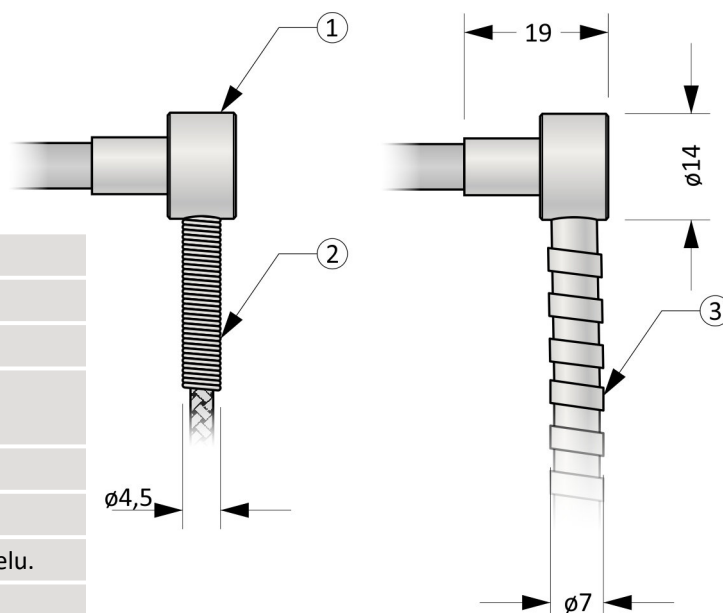
| Délka K, L, N | Tolerance K | Tolerance L | Tolerance N |
|--------------------|-------------|-------------|-------------|
| (K, L, N) ≤ 250 cm | ± 3 mm | ± 1 cm | ± 2 mm |
| 250 < L ≤ 500 cm | - | ± 1,5 cm | - |
| 500 < L cm | - | ± 0,5 % z L | - |

Doporučené teploty dílčích částí snímače (Tabulka 12U.4)

| Dílčí část | Trvalý provoz | Krátkodobý provoz |
|---|----------------|-------------------|
| Termočlánek (měřicí konec), kabel | -40 ... 600 °C | - |
| Zarážka pružiny, pružina, bajonetová čepička, přechodka | < 500 °C | - |
| Konektory MTCK-S, MTCK-M | < 200 °C | - |
| Konektory MTCK-CS, MTCK-CM | < 500 °C | - |

Provedení přechodové části (Tabulka 12U.5)

| | | |
|---|-----------------------------------|--|
| ① | Přechodka | |
| | Materiál | Nerezová ocel |
| ② | Pružina | |
| | Použití | Snižuje opotřebení kabelu v místě výstupu z přechodky. |
| | Materiál | Nerezová ocel |
| ③ | Přidavná pancéřová ochrana | |
| | Použití | Zvyšuje mechanickou odolnost kabelu. |
| | Materiál | Nerezová ocel |
| | Vlastnosti | Ohebná, nezamezuje vnikání vlhkosti |



Obrázek 11U.4: Možnosti provedení přechodové části.

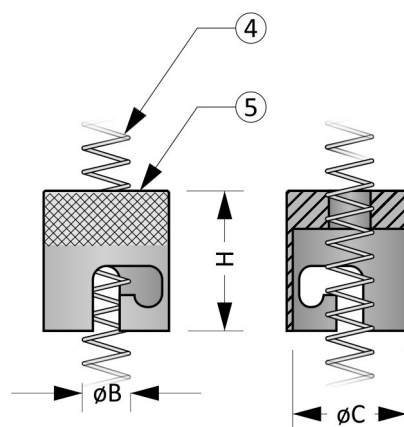
Provedení bajonetové části (Tabulka 12U.6)

Stlačitelnost pružiny je 50 % (např. máme-li pružinu o délce 100 mm, pak její délka po maximálním stlačení bude 50 mm).

| | | |
|---|---------------------------|---------------|
| ④ | Bajonetová čepička | |
| | Materiál | Nerezová ocel |
| ⑤ | Pružina bajonetu | |
| | Materiál | Nerezová ocel |

Rozměry bajonetové čepičky (Tabulka 11U.7)

| øC | H | øB |
|---------|-------|------|
| 12,0 mm | 18 mm | 8 mm |
| 15,0 mm | 18 mm | 8 mm |

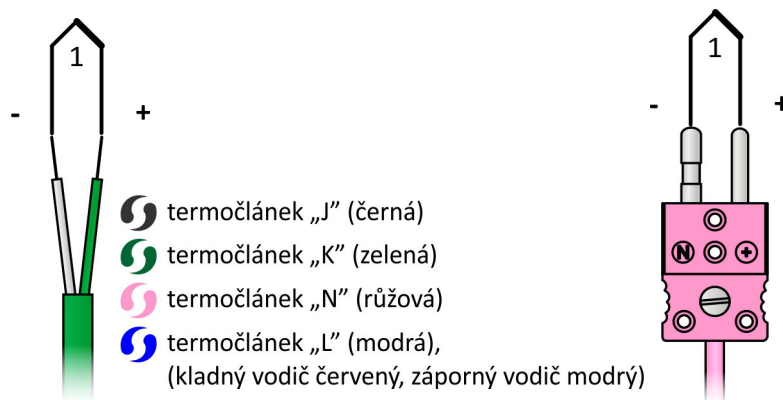


Obrázek 11U.5: Bajonetová čepička

Montážní a provozní předpis

Pro mechanické upevnění slouží stonek snímače s bajonetovým uzávěrem.

Elektrické zapojení snímače je uvedeno na Obrázcích 12U.6 a 12U.7. Výstupním signálem je termoelektrické napětí. Závislost teploty na termoelektrickém napětí je pro termočláanky „J“, „K“ a „N“ dána normou ČSN EN 60584-1 ed. 2, pro termočlánek „L“ pak DIN 43 710.



Obrázek 12U.6: Zapojení jednoduchého termočláanky

Obrázek 12U.7: Zapojení konektoru