

MTC16S

TERMOELEKTRICKÉ SNÍMAČE TEPLoty S KOVOVOU JÍMKOU A MĚŘÍCÍ VLOŽKOU

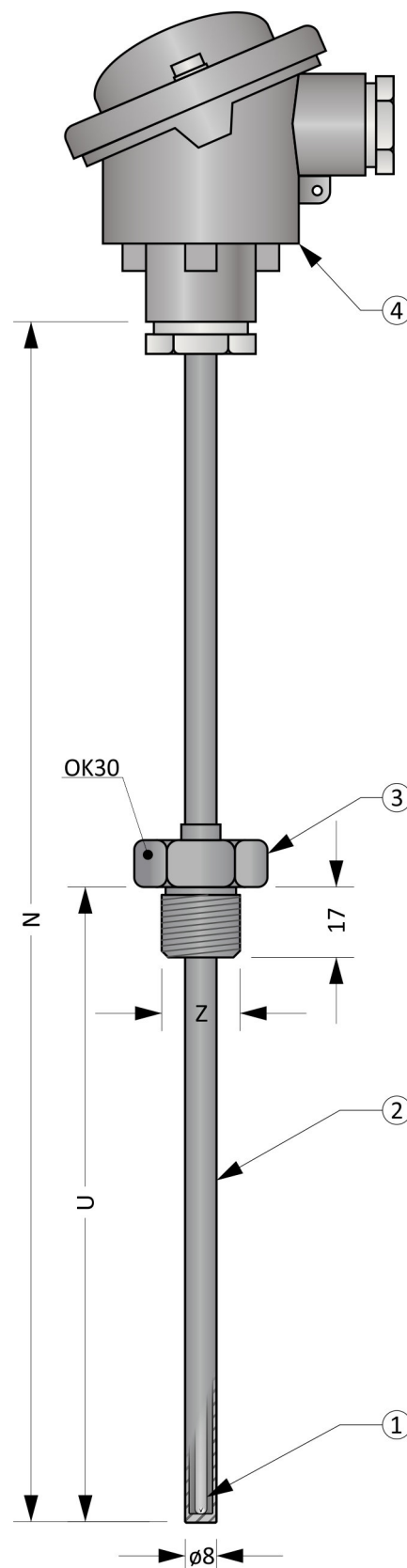
Snímače teploty řady MTC16S jsou určeny pro aplikace s pracovními teplotami do 1100°C kde není zároveň vyžadována vysoká mechanická odolnost provedení. K volitelným parametrům patří pevně navažené šroubení s ponorem dle požadavku odběratele.

Měřicím elementem je termočlánek typu „J“, „K“, „L“ nebo „N“, který pro měření teploty využívá závislost termoelektrického napětí na teplotě. Výstupním signálem je termoelektrické napětí, jehož hodnota je uvedena v ČSN EN 60584-1 ed. 2, respektive v DIN 43 710 pro termočlánek „L“.

Snímače jsou složeny z armatury a vyměnitelné měřicí vložky. Armatura je tvořena hlavice, ochrannou kovovou jímkou a šroubením. Hlavice je vybavena kabelovou vývodkou pro připojení kompenzačního vedení.

Obecné informace (Tabulka 16S.1)

	Stupeň krytí dle ČSN EN 60529	IP54 (hlavice) IP68 (měřicí část v délce N)
	Max. přetlak média	16 bar
	Měřicí vložka z termočlánekem z obecných kovů	
①	Provedení	Plášťový termočlánek dle ČSN EN 61515 ed.2
	Průměr	3 mm
	Ochranná jímka	
②	Vnější / vnitřní průměr	8 / 6 mm
	Šroubení	
③	Materiál	Nerezová ocel 1.4541
	Hlavice	
④	Materiál	Slitina hliníku
	Kabelová vývodka	M20 x 1,5



Obrázek 16.1: MTC16

Volitelné parametry včetně tvorby objednáacího kódu (Tabulka 16S.2)

Poz.	Kód	MTC16S - ① ② ③ - ④ - ⑤ - ⑥
		Typ měřicí vložky o průměru 3,0 mm (termočláanky dle ČSN EN 60584-1 ed. 2)
①	0	1 x „K“, izolovaný od pláště, materiál pláště 2.4816
	1	1 x „J“, izolovaný od pláště, materiál pláště 1.4541
	2	2 x „K“, izolovaný od pláště, materiál pláště 2.4816
	3	2 x „J“, izolovaný od pláště, materiál pláště 1.4541
	4	1 x „L“, izolovaný od pláště, materiál pláště 1.4541 (termočláanky dle DIN 43 710)
	5	1 x „N“, izolovaný od pláště, materiál pláště 2.4816
	6	2 x „N“, izolovaný od pláště, materiál pláště 2.4816
		Třída přesnosti dle ČSN EN 60584-1 ed. 2
②	0	třída přesnosti 2 (typ „L“ bez třídy dle DIN 43 710)
	1	třída přesnosti 1 Pouze pro termočláanky typu J, K, N.
		Typ šroubení
③	0	Navařené šroubení Z = M20 x 1,5
	1	Navařené šroubení Z = G½“
		Délka snímače N [mm] a materiál jímky
④	Axxx	Materiál 1.4541, volitelný rozsah od 50 do 2000 mm (minimální krok je 10 mm)
	Bxxx	Materiál 1.4841, volitelný rozsah od 50 do 2000 mm (minimální krok je 10 mm)
		Délka ponoru U [mm]
⑤	xxx	Volitelný rozsah od 20 do (N-80) mm (minimální krok je 10 mm)
		Typ hlavice
⑥	0	B
	1	BH
	2	BUZ s plombovacím šroubem
	3	BUZ s rychlouzávěrem („klips“)
	4	BUZH s plombovacím šroubem
	5	BUZH s rychlouzávěrem („klips“)

Příklad objednáacího kódu : MTC16S-010-A500-100-0

... 1 x „K“, izolovaný od pláště, materiál pláště 2.4816
 ... Třída 1 dle ČSN EN 60584-1 ed. 2
 ... Šroubení M20 x 1,5
 ... Délka snímače N = 500 mm, materiál 1.4541
 ... Délka ponoru U = 100 mm
 ... Hlavice B

Orientační hmotnost výrobku: MTC16S-010-A500-100-0 ... 1,2 kg

Doporučené maximální teploty dílčích částí snímače (Tabulka 16S.4)

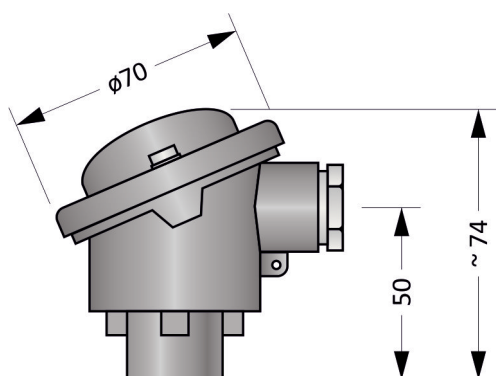
Dílčí část	Trvalý provoz	Krátkodobý provoz
Hlavice	< 100 °C	-
Šroubení	< 800 °C	-
Ochranná jímka, materiál 1.4541	< 800 °C	-
Ochranná jímka, materiál 1.4841	< 1100 °C	-
„J“, průměr pláště 3,0 mm	< 470 °C	< 520 °C
„K“, průměr pláště 3,0 mm	< 980 °C	< 1050 °C
„N“, průměr pláště 3,0 mm	< 980 °C	< 1050 °C
„L“, průměr pláště 3,0 mm	< 480 °C	< 530 °C

Poznámka: Pracovní teploty jsou vztaheny pro měření teploty v chemicky inertním prostředí. Hodnoty jsou stanoveny empiricky.

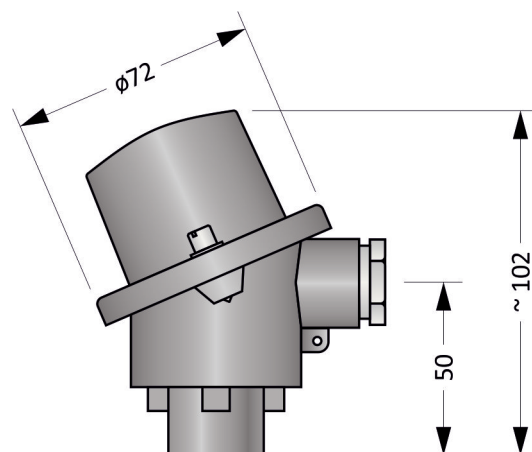
Tolerance délek (Tabulka 16S.3)

Délka snímače N	Tolerance délky N	Tolerance délky U
$N \leq 1000$ mm	± 2 mm	± 2 mm
$1000 < N$ mm	± 3 mm	± 2 mm

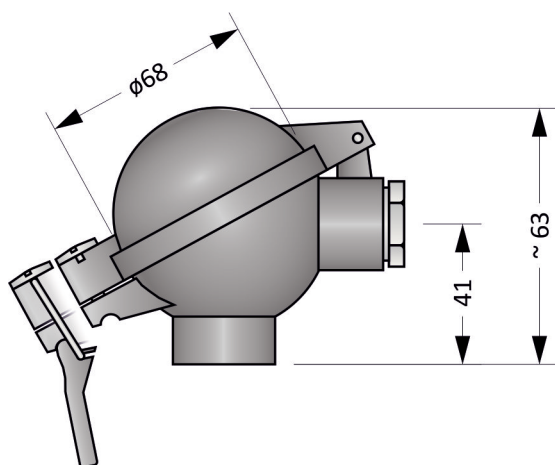
Typy hlavic



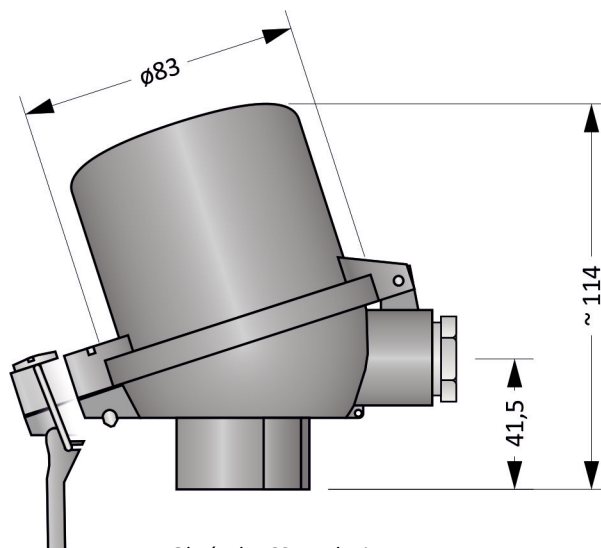
Obrázek 16S.2: Hlavice B



Obrázek 16S.3: Hlavice BH



Obrázek 16S.4: Hlavice BUZ



Obrázek 16S.5: Hlavice BUZH

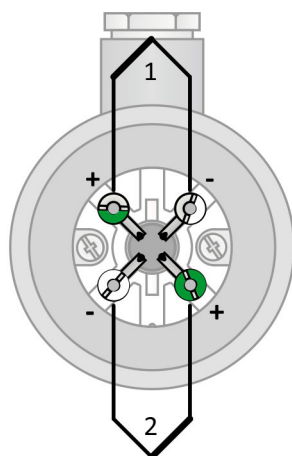
Montážní a provozní předpis

Pro mechanické upevnění slouží jímka snímače a/nebo navažené šroubení. Ostatní části nelze použít.





Nejdelší živostnosti snímače lze dosáhnout jeho montáží ve svislé poloze.

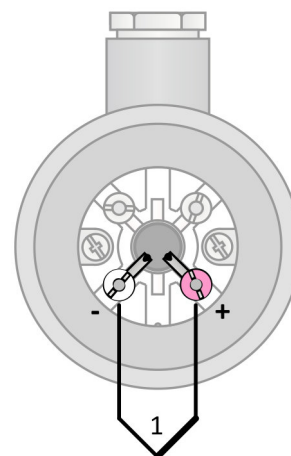
Pro zajištění krytí hlavice IP54 je nutné snímač fixovat ve svislé poloze s hlavicí v horní pozici.

Elektrické zapojení snímače je uvedeno na Obrázcích 16S.6 a 16S.7. Výstupním signálem je termoelektrické napětí. Závislost teploty na termoelektrickém napětí je pro termočláanky „J“, „K“ a „N“ dána normou ČSN EN 60584-1 ed. 2, pro termočlánek „L“ pak DIN 43 710.



Obrázek 16S.7: zapojení dvojitého termočláunku

-  termočlánek „J“ (černá)
-  termočlánek „K“ (zelená)
-  termočlánek „N“ (růžová)
-  termočlánek „L“ (modrá),
(kladný vodič červený, záporný vodič modrý)



Obrázek 16S.8: zapojení jednoduchého termočláunku